

PROMOCYJNY RABAT

2 500 zł



I ♥ love music

OPEL ADAMYOURSELF ROCKS.



Cennik. Rok produkcji 2017 / Rok modelowy 2017.

AKTUALNA PROMOCJA

- Promocyjny rabat 2 500 zł
- Promocyjny „Opel Kredyt” 4x25% lub 50/50

Podajemy tu ceny katalogowe,
od których odejmij aktualne promocje!
Lista promocji na:
<http://opel.dixi-car.pl/promocje.htm>

| ADAMYOURSELF ROCKS | | Ceny katalogowe | Ceny promocyjne |
|-------------------------------|-----|-----------------|-----------------|
| 1.2 Ecotec® 70 KM* | M5 | 66 400 | 63 900 |
| 1.4 Ecotec® 87 KM* | M5 | 67 700 | 65 200 |
| 1.4 Ecotec® 87 KM* | MTA | 71 200 | 69 300 |
| 1.4 Ecotec® 100 KM* | M5 | 68 600 | 66 100 |
| 1.0 Ecotec® 90 KM Start/Stop | M6 | 76 000 | 73 500 |
| 1.0 Ecotec® 115 KM Start/Stop | M6 | 77 500 | 75 000 |

*Silnik dostępny również z systemem Start/Stop – dopłata 1 200 zł.

o rabat wymieniony na pierwszej stronie cennika dotyczą klientów indywidualnych (detalicznych). Klientów flotowych (firmy i przedsiębiorstwa prowadzące działalność gospodarczą bądź instytucje prowadzące działalność społeczną, zarejestrowane w Polsce i rejestrujące auto na terenie Polski) w sprawie zapytań ofertowych prosimy o kontakt z wybranym Dealerem marki Opel.

Dixi-Car S.A.

OPEL Autoryzowany Dystrybutor

al. Krakowska 24a
05-090 Raszyn
tel. (22) 716 30 20

ul. Czarnieckiego 108
26-600 Radom
tel. (48) 360 98 26, 27

www.dixi-car.pl

www.opel.pl

Cennik nr 02/2017 z dnia 1 lipca 2017, GMPL

| Wypożyczenie standardowe | | ADAMYOURSELF ROCKS |
|--|-----------------|--------------------|
| Tapicerka materiałowa łączona ze skórą ekologiczną (różne kolory i wzory do wyboru) | | S |
| System Opel OnStar® | UE1 | S |
| Układ stabilizacji toru jazdy ESP® z kontrolą trakcji TCS | FX3 | S |
| System wspomaganie ruszania na pochyłościach (HSA) | | S |
| Przednie i boczne poduszki powietrzne kierowcy i pasażera oraz kurtynowe poduszki dachowe | AY0 | S |
| Wyłącznik poduszek powietrznych pasażera z przodu | | S |
| System przypominania o zapięciu pasów z przodu | | S |
| Immobilizer | | S |
| Tryb „City” elektrycznie wspomaganego układu kierowniczego | NU1 | S |
| System zależnej od prędkości siły wspomaganie układu kierowniczego | NWX | S |
| Elektrycznie sterowane szyby przednie | | S |
| Zdalnie sterowany zamek centralny | | S |
| Elektrycznie sterowane lusterka zewnętrzne | D77 | S |
| Zaczepty Isofix na oparciach tylnych foteli zewnętrznych | | S |
| Tyłna kanapa dzielona w proporcji 50:50, składana na płasko. Dwa regulowane zagłówki z tyłu. | AJ0 | S |
| Klimatyzacja sterowana ręcznie | C60 | S |
| Kluczyk składany z elementami ozdobnymi w kolorze nadwozia | KTR | S |
| Radioodtwarzacz CD 3.0 ze złączami AUX-in, USB, wyświetlaczem między wskaźnikami oraz zestawem głośnomówiącym Bluetooth®. 6-głośnikowy system audio Premium. | CR02+UDB UZ6 | S |
| Kierownica pokryta skórą z chromowanymi elementami dekoracyjnymi i przyciskami sterowania | NP5+UC3 | S |
| Kolumna kierownicy regulowana w pionie i poziomie | N37 | S |
| Tempomat z ogranicznikiem prędkości | K33 | S |
| Komputer pokładowy | U68 | S |
| Dodatkowy uchwyt na napoje w konsoli centralnej | SVC | S |
| System monitorowania ciśnienia w oponach | UJM | S |
| Zestaw naprawczy do opon | KTI | S |
| Zawieszenie podwyższone o 15 mm | TNB | S |
| Widoczna końcówka układu wydechowego | NSB | S |
| Ochronne nakładki na dole nadwozia i zderzaki ROCKS | ON+DZ | S |
| PAKIET STYLIZACYJNY ADAMYOURSELF | | |
| Pakiet kolorystyczny „Red'n'Roll” | | |
| Nakładki na lusterka zewnętrzne i listwa osłony chłodnicy w kolorze czerwonym. Podgrzewane lusterka zewnętrzne. | XYCI | S |
| Pakiet kolorystyczny dachu „Black Jack” | | |
| Dach w kolorze czarnym. Przyciemniane tylne szyby Solar Protect® odbijające promieniowanie słoneczne. | Q3T | S |
| Pakiet zewnętrznych elementów dekoracyjnych „Monogram” | | |
| Czarne, podłużne wzory na masce i dachu. | CNP | S |
| Obwódki kół ze stopów lekkich 17”, wzór „Swiss Blade”, błyszczące czarne z obwódką niebieską "Let It Blue" | CW60 | S |
| Lakier specjalny, kremowo biały „White my Fire” | GY9 | S |
| Plakietki #Yourself na bokach auta | | S |
| Standardowy „twardy” dach | CHE | S |
| Wypożyczenie dodatkowe | | |
| NADWOZIE | | |
| Pakiet oświetlenia LED | | |
| Światła do jazdy dziennej w technologii LED. Światła tylne w technologii LED. | CWJ | 900 |
| Chromowana listwa wzdłuż górnej linii okien bocznych | MDQ | 350 |
| Tyłny spojler dachowy | T43 | 600 |
| WNĘTRZE | | |
| Pakiet kolorowych skórzanych elementów wnętrza | | |
| Niebieskie, fioletowe, jasnoszare, żółte lub czerwone skórzane pokrycie elementów koła kierownicy, gałki dźwigni zmiany biegów i dźwigni hamulca ręcznego. | | 400 |
| Pakiet paneli dekoracyjnych wnętrza | | |
| Panele deski rozdzielczej i drzwi w różnych kolorach i/lub wzorach | | 0/300 |
| Tapicerka „Mondial”, skóra naturalna łączona z ekologiczną (czarna lub filetowa) | | 3 300 |
| Pakiet Zimowy: podgrzewane fotele przednie i koło kierownicy | CWG | 1 300 |
| Klimatyzacja sterowana elektronicznie, jednostrefowa | C68 | 1 500 |
| Komplet dywaników gumowych | | 250 |
| Komplet dywaników welurowych | | 350 |
| Aluminiowe nakładki pedałów | 9U6 | 400 |
| Obudowa lusterka wewnętrznego w różnych kolorach i wzorach | | 200 |
| Podświetlana 64 LEDami podsufitka „Stars” | CH04 | 1 250 |
| Podsufitka z nadrukiem „Go” / „Hashtag” | CH03/-09 | 550 |
| Pakiet kolorowego podświetlenia wnętrza „Multicolor” | TSP | 500 |
| System multimedialny R 4.0 z łączami Bluetooth®, USB, AUX-in. Zawiera: kolorowy ekran dotykowy 7” | CR03 | 1 500 |
| System dźwiękowy Infinity | UQA | 1 600 |
| Tuner radia cyfrowego DAB/DAB+/DMB-R | U2Q | 800 |
| Popielniczka i zapalniczka | DT4 | 50 |
| Wielofunkcyjny organizer/uchwyt/pojemnik do konsoli środkowej (w różnych odmianach) | VBH/VBT/VBV | 100 |
| Zamykany organizer do bagażnika ze wzorem „Splat” / „Fly” / „Stripes” | 5QH/5QJ/5QL | 600 |
| System bagażowy FlexOrganizer – elastyczna siatka bagażowa | AQ2 | 500 |
| BEZPIECZEŃSTWO I UKŁADY WSPOMAGAJĄCE KIEROWCĘ | | |
| Alarm | UTT | 1 200 |
| Czujniki parkowania z tyłu | UD7 | 1 200 |
| Zaawansowany system wspomaganie parkowania APA2 z układem ostrzegania o pojeździe w martwym polu SBSA | UFQ | 2 500 |
| Pakiet Dobrej Widoczności | | |
| Czujnik deszczu. Światłoczułe lusterko wewnętrzne. System automatycznego sterowania światłami z czujnikiem (tunelowym). | A8Z | 600 |
| System automatycznego sterowania silnikiem Start&Stop | KL9 | 1200 |

S – wyposażenie standardowe wersji P – opcja wyposażenia dostępna w pakietach lub w ramach innych elementów wyposażenia

Dane techniczne silników

| | 1.0 Turbo ECOTEC® | 1.0 Turbo ECOTEC® | 1.2 ECOTEC® | 1.4 ECOTEC® | 1.4 ECOTEC® |
|---|-----------------------------|------------------------------|-----------------------|--|------------------------|
| Typ silnika | benzynowy | benzynowy | benzynowy | benzynowy | benzynowy |
| Norma emisji spalin | Euro 6 | Euro 6 | Euro 6 | Euro 6 | Euro 6 |
| Skrzynie biegów | 6-biegowa manualna | 6-biegowa manualna | 5-biegowa manualna | 5-biegowa manualna/5-biegowa zautomatyzowana | 5-biegowa manualna |
| Pojemność skokowa, cm ³ | 999 | 999 | 1 229 | 1 398 | 1398 |
| Moc maksymalna, kW/KM przy obr./min | 66 / 90 przy 4 000-6 000 | 85 / 115 przy 5 000-6 000 | 51/70 przy 5 600 | 64 / 87 przy 6 000 | 74 / 100 przy 6 000 |
| Maks. moment obrotowy, Nm przy obr./min | 170 przy 1 800-3 600 | 170 przy 1 800-4 500 | 115 przy 4 000 | 130 przy 4 000 | 130 przy 4 000 |
| Prędkość maksymalna, km/h | 180 | 196 | 165 | 176/178 | 185 |
| Przyspieszenie 0-100 km/h, s | 11,9 | 9,9 | 14,9 | 12,5/13,9 | 11,5 |
| Zużycie paliwa, cykl mieszany, l/100 km ¹ | 4,3-4,5 | 4,8-5,1 | 4,9 ² -5,3 | 5,0 ² -5,4/4,7 ² -5,0 | 5,1 ² -5,4 |
| Emisja CO ₂ , cykl mieszany, g/km ¹ | 99-105 | 110-119 | 115 ² -125 | 119 ² -125/109 ² -118 | 119 ² -125 |

Wszystkie informacje są aktualne w momencie publikacji materiału. General Motors Poland Sp. z o.o. oraz Dealerzy marki Opel zastrzegają sobie prawo do zmian specyfikacji produktów. Indywidualne uzgodnienie właściwości, ceny oraz specyfikacji technicznej pojazdu następuje w umowie sprzedaży pojazdu zawieranej z Dealerem marki Opel. Wszystkie dane dotyczą modeli podstawowych z wyposażeniem seryjnym. Wartości zużycia paliwa i emisji spalin dla silników spełniających normę Euro 6 zostały określone zgodnie z Rozporządzeniem (WE) nr 715/2007 Parlamentu Europejskiego i Rady oraz Rozporządzeniem Komisji (WE) nr 692/2008, na podstawie oficjalnych testów w warunkach laboratoryjnych. Rzeczywiste wartości mogą różnić się od podanych w zależności od zachowania kierowcy, warunków atmosferycznych, nawierzchni, jak i innych czynników natury nietechnicznej. Dodatkowe wyposażenie może spowodować wyższe spalanie i emisję CO₂, zwiększenie masy własnej pojazdu, a co za tym idzie nacisku na osie i jednocześnie ograniczenie ładowności pojazdu i dopuszczalnej masy całkowitej przyczepy. Może również prowadzić do zmniejszenia maksymalnej prędkości i uzyskiwanych przyspieszeń. Zmierzone osiągi dotyczą pojazdu z kierowcą o masie 75 kg i obciążeniem 125 kg.

² Niższe wartości dotyczą silników z systemem Start/Stop.

Wymiary, masy, pojemności

Nadwozie

Długość całkowita: 3 747 mm
 Wysokość całkowita (bez obciążenia): 1 493 mm
 Szerokość ze złożonymi/rozłożonymi lusterkami: 1 807/1 966 mm
 Rozstaw osi: 2311 mm
 Rozstaw kół przód/tył: 1 472-1 485/1 464-1 478 mm

Bagażnik (wg ECE)

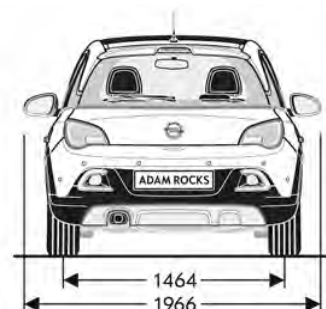
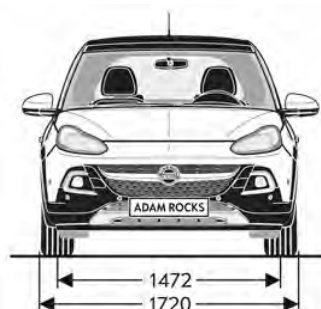
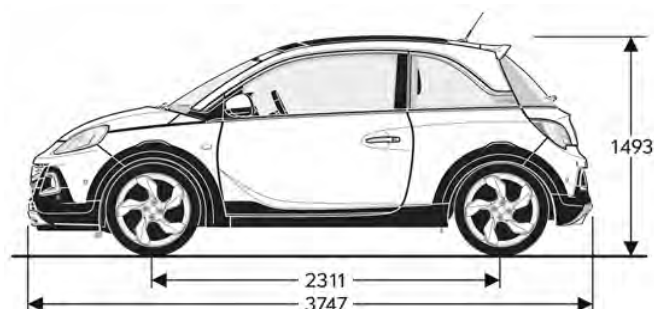
Pojemność bez składania siedzeń: 170 litrów
 Pojemność po złożeniu siedzeń (do dachu): 663 litry
 Szerokość między nadkolami: 954 mm
 Długość podłogi bez składania siedzeń: 462 mm
 Długość podłogi po złożeniu siedzeń: 1 041 mm

Masy (ECE)

Masa własna (w zależności od wersji): 1 112-1 162 kg
 Dopuszczalna masa całkowita (w zależności od wersji): 1 455-1 515 kg
 Ładowność (w zależności od wersji): 345-419 kg
 Dopuszczalne obciążenie dachu: 50 kg

Średnica zawracania

Między krawężnikami: 10,74 m
 Między ścianami: 11,06 m



Uwaga – niniejsza publikacja jest wyciągiem z pełnego cennika, a dostępność niektórych elementów wyposażenia może być ograniczona lub też uzależniona od zamówienia opcji dodatkowych. Szczegółowych wyjaśnień udziela Dealer marki Opel. Złożone opcje wyposażenia dodatkowego, które składają się z kilku połączonych elementów (np. koło zapasowe zawiera podnośnik i klucz do kół), mogą zawierać w swoim opisie również te elementy, które stanowią już wyposażenie standardowe wersji wyposażeniowej danego modelu. Każdy element i pakiet wyposażenia może być oznaczony kodem fabrycznym (np. „UD7”, co tu oznacza czujniki parkowania z tyłu). Oznaczenia te znajdują się w drugiej kolumnie tabeli.

Wszystkie ceny zawarte w niniejszym cenniku są rekomendowanymi cenami detalicznymi brutto, zawierającymi opłatę za transport samochodu, podatek VAT oraz podatek akcyzowy zależny od typu homologacji i od pojemności silnika. Rekomendowane ceny detaliczne brutto w przypadku specjalnego wyposażenia będą ważne jedynie wtedy, gdy wyposażenie to zostanie zamówione jednocześnie z danym modelem pojazdu. Powyższe ceny mogą bez uprzedzenia ulec zmianom w zależności od zmiany cen wprowadzonych przez producenta, jak również zmian w podatkach i przepisach celnych. Niniejszy cennik unieważnia wszystkie uprzednio publikowane cenniki, które niniejszym przestają obowiązywać. Przedstawione informacje są aktualne w chwili ukazania się niniejszej publikacji. Producent zastrzega sobie w każdej chwili prawo do zmian zarówno w zakresie oferowanych modeli, ich kolorów, budowy i wyposażenia. Niniejszy cennik nie stanowi oferty w rozumieniu prawa i jest publikowany jedynie dla celów informacyjnych bez żadnej odpowiedzialności. Informacje dotyczące dostępności prezentowanych modeli oraz aktualnych cen detalicznych można uzyskać u Dealera marki Opel. Informacje na temat złomowania samochodów, przydatności do odzysku i recyklingu są dostępne pod adresem internetowym www.opel.pl.

General Motors Poland, Warszawa, 1 lipca 2017 r.

SUPERPROMOCJA



Belki dachowe

Numer kat.: 17 32 399

Cena: ~~645 zł~~ **545 zł**



Pojemnik dachowy Thule Touring 200

Numer kat.: 17 22 078

Cena: ~~1 689 zł~~ **1 520 zł**



Uchwyt rowerowy Thule ProRide 591

Numer kat.: 17 32 140

Cena: **361 zł**



Pionowa siatka bagażowa

Numer kat.: 17 40 013

Cena: **88 zł**



Mata podłogi bagażnika

Numer kat.: 17 22 068

Cena: **280 zł**



Welurowe dywaniki podłogowe

Numer kat.: 17 23 125

Cena: **236 zł**



Oslony przeciwsłoneczne

Numer kat.: 17 32 416, tylna i boczne

Cena: ~~629 zł~~ **529 zł**



Chlapacze

Numer kat.: 17 18 075, przednie

Cena: **132 zł**