

Dixi-Car S.A.

Opel Autoryzowany Dystrybutor

al. Krakowska 24a
05-090 Raszyn
tel. (22) 716 30 20

ul. Czarnieckiego 108
26-600 Radom
tel. (48) 360 98 26, 27

www.dixi-car.pl

CASCADA z rabatem

3 000 zł

CENNIK

OPEL CASCADA.

Rok produkcji 2017 / Rok modelowy 2017.



AKTUALNA PROMOCJA

- Promocyjny rabat 3 000 zł
- Promocyjny „Opel Kredyt” 4x25% lub 50/50
- Wydłużona Gwarancja Opel FlexCare 2+2 lata/limit 60 000 km za 1 899 zł*

* Program ochrony pogwarancyjnej pojazdu oferowany i obsługiwany przez Dealerów marki Opel po wygaśnięciu okresu gwarancji o zakresie tożsamym z gwarancją, oferowany odpłatnie na okres podany w Certyfikacie Wydłużonej Gwarancji Opel FlexCare lub do osiągnięcia przebiegu maksymalnego podanego w Certyfikacie Wydłużonej Gwarancji Opel FlexCare, zależnie od tego, co nastąpi jako pierwsze. Szczegóły programu i inne warianty okresu ochrony przedstawiamy na stronie www.opel.pl / Usługi serwisowe / Wydłużona Gwarancja Opel FlexCare.

Dokładny opis całej oferty promocyjnej dostępny jest u Dealerów marki Opel. Ceny promocyjne (rekomendowane ceny detaliczne brutto pomniejszone o rabat wymieniony na pierwszej stronie cennika) dotyczą klientów indywidualnych (detalicznych). Klientów flotowych (firmy i przedsiębiorstwa prowadzące działalność gospodarczą bądź instytucje prowadzące działalność społeczną, zarejestrowane w Polsce i rejestrujące auto na terenie Polski) w sprawie zapytań ofertowych prosimy o kontakt z wybranym Dealerem marki Opel.

www.opel.pl

Cennik nr 01/2017 z dnia 31 stycznia 2017, GMPL

Cennik – Opel Cascada

Rok produkcji 2016, rok modelowy 2017



Więcej aktualnych promocji na:
<http://opel.dixi-car.pl/promocje.htm>

Ceny promocyjne*		Cosmo
1.4 Turbo 120 KM	M6	112 700
1.4 Turbo 140 KM Start/Stop	M6	115 900
1.6 Turbo 170 KM	A6	126 250
1.6 Turbo 200 KM Start/Stop	M6	127 250
2.0 CDTI 170 KM Start/Stop	M6	133 300

Ceny katalogowe		Cosmo
1.4 Turbo 120 KM	M6	115 700
1.4 Turbo 140 KM Start/Stop	M6	118 900
1.6 Turbo 170 KM	A6	129 250
1.6 Turbo 200 KM Start/Stop	M6	130 250
2.0 CDTI 170 KM Start/Stop	M6	136 300

* Dokładny opis całej oferty promocyjnej dostępny jest u Dealerów marki Opel. Ceny promocyjne (rekomendowane ceny detaliczne brutto pomniejszone o rabat wymieniony na pierwszej stronie cennika) dotyczą klientów indywidualnych (detalicznych). Klientów flotowych (firmy i przedsiębiorstwa prowadzące działalność gospodarczą bądź instytucje prowadzące działalność społeczną, zarejestrowane w Polsce i rejestrujące auto na terenie Polski) w sprawie zapytań ofertowych prosimy o kontakt z wybranym Dealerem marki Opel.

Wyposażenie standardowe		Cosmo
NADWOZIE		
Automatycznie sterowany miękki dach w kolorze czarnym	19T	S
Elektrycznie sterowane i podgrzewane lusterka zewnętrzne w kolorze nadwozia	DWE	S
Szyba przednia pochłaniająca promieniowanie ciepłe	AKP	S
Reflektory przeciwmgielne	T3U	S
Światła do jazdy dziennej	T3Z	S
Tylne lampy w technologii LED	UGE	S
Zawieszenie przednie HiPerStrut	GNB	S
Zawieszenie tylne z drążkiem Watta	GNG	S
Obręcze kół ze stopów lekkich wieloramienne 18x7,5" z oponami 235/50 R18 97V	RQJ	S
Obniżone zawieszenie sportowe	XJ2	S
WNĘTRZE		
Tapicerka Lumio, czarna, tkanina łączona ze skórą sztuczną z przeszyciami Indian Summer. Listwy ozdobne Piano Black.	TAJT	S
Sportowe fotele przednie	AE4/AG6	S
6-kierunkowa regulacja foteli przednich: przód-tył, góra-dół, pochylenie siedziska, pochylenie oparcia	XADU	S
Konsola centralna z przesuwającym podłokietnikiem		S
Tylne siedzenia dzielone w proporcji 50/50		S
Ręcznie obsługiwany system odchylania foteli przednich „Easy Entry”	A46	S
Klimatyzacja dwustrefowa sterowana elektronicznie	CJ2	S
Nawiewy powietrza w drugim rzędzie siedzeń		S
Komputer pokładowy z wyświetlaczem graficznym między tarczami wskaźników		S
Kierownica pokryta skórą z przyciskami sterowania	N34/UC3	S
System multimedialny CD 600 IntelliLink. Zawiera: 7 głośników, łączą Bluetooth®, USB, AUX-in, wyświetlacz kolorowy 7”.	UFW	S
BEZPIECZEŃSTWO I UKŁADY WSPOMAGAJĄCE KIEROWCĘ		
Układ stabilizacji toru jazdy ESP®		S
System Opel OnStar®	UE1	S
Przednie i boczne pełnowymiarowe poduszki powietrzne dla kierowcy i pasażera	AJG	S
Aktywne zagłówki foteli przednich	AJF	S
Tempomat z ogranicznikiem prędkości	K33	S
Czujniki parkowania z tyłu	UD7	S
System monitorujący ciśnienie w oponach z kalibracją manualną	UJM	S
Hamulec postojowy sterowany elektrycznie. Zawiera: układ wspomagania ruszania pod górę.	J71	S
Wyłącznik przedniej i bocznej poduszki powietrznej pasażera		S
System przypominania o zapięciu pasów na przednich siedzeniach	UH0/UH1	S
Elektrycznie sterowane podajniki pasów bezpieczeństwa		S
Zaczepty Isofix w oparciach tylnych zewnętrznych siedzeń		S
Wyposażenie dodatkowe		
NADWOZIE		
Lakier metaliczny / perłowy / opalizujący		2 200
Miękki dach w kolorze Malbec lub Sweet Mokka lub Khaki. Zawiera: Dodatkową akustyczną izolację	21J / 21K / 21H	1 500
Dodatkowa akustyczna izolacja dachu	C1Y	800
Elektrycznie składane lusterka boczne	DWF	600/P
Adaptacyjne reflektory bi-ksenonowe AFL ze spryskiwaczami i światłami LED do jazdy dziennej. Zawiera: Pakiet Dobrej Widoczności	A8Z	5 200/P
Spryskiwacze reflektorów	CE4	500/P
Adaptacyjny układ jezdy FlexRide	F45	3 500
Obręcze kół ze stopów lekkich 5-ramienne 19x8", opony 235/45 R19 95W (dostępność zależna od wersji)	Q1P	1 600
Obręcze kół ze stopów lekkich 5-ramienne 19x8", opony 235/45 R19 95W (dostępność zależna od wersji)	RT8	1 700
Obręcze kół ze stopów lekkich wieloramienne, dwukolorowe 19x8", opony 235/45 R19 95W (dostępność zależna od wersji)	RVB	1 800
Obręcze kół ze stopów lekkich 5-ramienne, dwukolorowe 20x8,5", opony 245/40 R20 95W (dostępność zależna od wersji)	RQ9/RTH/RQA	3 400
Zapasowe koło dojazdowe, stalowe 17"	RUA	300/P
WNĘTRZE		
Tapicerka Siena skórzana perforowana z elementami ze sztucznej skóry, czarna z przeszyciami „Star Silver”. Zawiera: Pakiet Ergonomicznych Foteli Przednich, listwy ozdobne „Black Magic”.	TAAV	6 500
Tapicerka Siena skórzana perforowana z elementami ze sztucznej skóry, beżowa. Zawiera: Pakiet Ergonomicznych Foteli Przednich, listwy ozdobne „Piano Black”. (dostępna z wybranymi kolorami nadwozia i dachu)	TAMD	6 500
Tapicerka Nappa Brandy skórzana perforowana, brązowa z przeszyciami Brandy i Fuchsia. Zawiera: Pakiet Ergonomicznych Foteli Przednich regulowanych elektrycznie, sportową kierownicę, listwy ozdobne „Piano Black”, dywaniki welurowe czarne z obszyciem „Brandy”. (dostępna z wybranymi kolorami nadwozia i dachu)	TAJU	12 000
Konsola centralna i wewnętrzne panele drzwi w kolorze czarnym „Black Magic”	VOU	500
Aluminiowe nakładki na pedały	JF5	500/P
Dywaniki welurowe	B50	250/P
Sportowa kierownica pokryta skórą, ze spłaszczonym spodem	N55	250/P
Podgrzewane koło kierownicy z podgrzewanymi fotelami przednimi	UVD+KA1	1 800
Podgrzewane fotele przednie	KA1	1 000/P
Pakiet dla palących (popielniczka i zapalniczka)	DT4	50
Deflektory na przednich i tylnych siedzeniach	CDW	700/P
Dodatkowe elektryczne ogrzewanie w systemie nawiewu powietrza	C32	1 000
Ogrzewanie postojowe	K07	6 000

Wyposażenie dodatkowe (cd.)	Cosmo	
SYSTEMY MULTIMEDIALNE		
System multimedialny 650 NAVI IntelliLink z nawigacją 2D i łączami Bluetooth®, USB, AUX-in. Zawiera: 7 głośników Premium, wyświetlacz kolorowy 7", mapy regionu (Europa Wschodnia i Rosja), komunikaty w języku polskim.	UJR	3 000
System multimedialny 950 NAVI IntelliLink z nawigacją 3D i łączami Bluetooth®, USB, AUX-in. Zawiera: 7 głośników Premium, wyświetlacz kolorowy 7", mapy Europy, komunikaty w języku polskim.	Y3I	4 000/P
Tuner radia cyfrowego DAB	U4D	1 000
BEZPIECZEŃSTWO I UKŁADY WSPOMAGAJĄCE KIEROWCĘ		
Alarm	UTT	1 600/P
Czujniki parkowania, przód i tył	UD5	600/P
Kamera cofania	UVC	1 800
PAKIETY WYPOSAŻENIA DODATKOWEGO		
Pakiet Dobrej Widoczności Automatyczne sterowanie światłami z czujnikiem oświetlenia (tunelowym). Światłoczułe lusterko wewnętrzne. Czujnik deszczu.	TSQ	1 200/P
Pakiet Asystent Kierowcy I Kamera Opel Eye - wskaźnik odległości do pojazdu poprzedzającego, systemy ostrzegania przed kolizją i o niezamierzonej zmianie pasa ruchu, system rozpoznawania znaków drogowych. Aktywna regulacja zasięgu światła (tylko z A8Z). Pakiet Dobrej Widoczności.	ZQ3	3 900
Pakiet Ergonomicznych Foteli Przednich Podgrzewane ergonomiczne fotele przednie z elektryczną regulacją podparcia lędźwiowego oraz regulacją długości siedziska.	SRY	1 400
Pakiet Regulowanych Elektrycznie Foteli Przednich Elektrycznie sterowany system „Easy Entry”. Elektryczna regulacja foteli przednich w pełnym zakresie.	ST4	1 100
Pakiet Regulowanych Elektrycznie Foteli Przednich II Elektrycznie sterowany system „Easy Entry”. Elektryczna regulacja foteli przednich w pełnym zakresie. System wentylacji foteli przednich.	ST5	2 500
Pakiet Sportowy Aluminiowe nakładki na pedały. Sportowa kierownica ze spłaszczonym spodem pokryta skórą. Obręcze kół ze stopów lekkich 19x8", 10-ramienne z oponami 235/45 R19 95W.	ST3	1 800
Pakiet Ochronny Elektrycznie składane lusterka boczne. Układ ostrzegający o pojazdach w martwym polu w lusterkach zewnętrznych. System wspomaganie parkowania.	AQF	2 900
Pakiet Biznes Alarm. Dywaniki welurowe. Zapasowe koło dojazdowe, stalowe 17".	LPPM	1 500
Pakiet Techno System multimedialny 950 NAVI IntelliLink. Kamera cofania.	LPWO	4 400
Pakiet Kierowcy Czujniki parkowania, przód i tył. Adaptacyjne reflektory bi-ksenonowe AFL ze spryskiwaczami i światłami LED do jazdy dziennej.	LPIA	4 900
Pakiet Wizualny Aluminiowe nakładki na pedały. Sportowa kierownica ze spłaszczonym spodem pokryta skórą. Deflektory na przednich i tylnych siedzeniach.	LPPN	900

S – wyposażenie standardowe wersji

P – opcja wyposażenia dostępna w pakietach lub w ramach innych elementów wyposażenia

Dane techniczne silników

	1.4 Turbo	1.4 Turbo	1.6 Turbo	1.6 Turbo	2.0 CDTI
Typ silnika	benzynowy	benzynowy	benzynowy	benzynowy	turbodiesel
Norma emisji spalin	Euro 6	Euro 6	Euro 6	Euro 6	Euro 6
Skrzynie biegów	6-biegowa manualna	6-biegowa manualna	6-biegowa automatyczna	6-biegowa manualna	6-biegowa manualna
Pojemność skokowa, cm ³	1 364	1 364	1 598	1 598	1 956
Moc maksymalna, kW/KM przy obr./min	88 / 120 przy 4 200-6 000	103 / 140 przy 4 900-6 000	125 / 170 przy 4 750-6 000	147 / 200 przy 5 500	125 / 170 przy 3 750
Maks. moment obrot., Nm przy obr./min	200 przy 1 850-4 200	200 przy 1 850-4 900	260 przy 1 650-4 500	280 przy 1 650-5 000	400 przy 1 750-2 500
Prędkość maksymalna, km/h	195	207	219	235	218
Przyspieszenie 0-100 km/h, s	11,9	10,9	9,9	8,9	10,3
Zużycie paliwa, cykl mieszany, l/100 km*	6,6	6,4	7,3	6,8	4,9
Emisja CO ₂ , cykl mieszany, g/km*	154	149	172	158	129

* Wszystkie informacje są aktualne w momencie publikacji materiału. General Motors Poland Sp. z o.o. oraz Dealerzy marki Opel zastrzegają sobie prawo do zmian specyfikacji produktów. Indywidualne uzgodnienie właściwości, ceny oraz specyfikacji technicznej pojazdu następuje w umowie sprzedaży pojazdu zawieranej z Dealerem marki Opel. Wszystkie dane dotyczą modeli podstawowych z wyposażeniem seryjnym. Wartości zużycia paliwa i emisji spalin dla silników spełniających normę Euro 5 i Euro 6 zostały określone zgodnie z Rozporządzeniem (WE) nr 715/2007 Parlamentu Europejskiego i Rady oraz Rozporządzeniem Komisji (WE) nr 692/2008, na podstawie oficjalnych testów w warunkach laboratoryjnych. Rzeczywiste wartości mogą różnić się od podanych w zależności od zachowania kierowcy, warunków atmosferycznych, nawierzchni, jak i innych czynników natury nietechnicznej. Dodatkowe wyposażenie może spowodować wyższe spalanie i emisję CO₂, zwiększenie masy własnej pojazdu, a co za tym idzie nacisku na osie i jednocześnie ograniczenie ładowności pojazdu i dopuszczalnej masy całkowitej przyczepy. Może również prowadzić do zmniejszenia maksymalnej prędkości i uzyskiwanych przyspieszeń. Zmierzone osiągi dotyczą pojazdu z kierowcą o masie 75 kg i obciążeniem 125 kg.

Wymiary, masy, pojemności

Nadwozie

Długość całkowita: 4 696 mm
Wysokość całkowita (bez obciążenia): 1 443 mm
Szerokość ze złożonymi/rozłożonymi lusterkami: 1 839/2 020 mm
Rozstaw osi: 2 695 mm
Rozstaw kół przód/tył: 1 587 / 1 587 mm

Bagażnik (wg ECE)

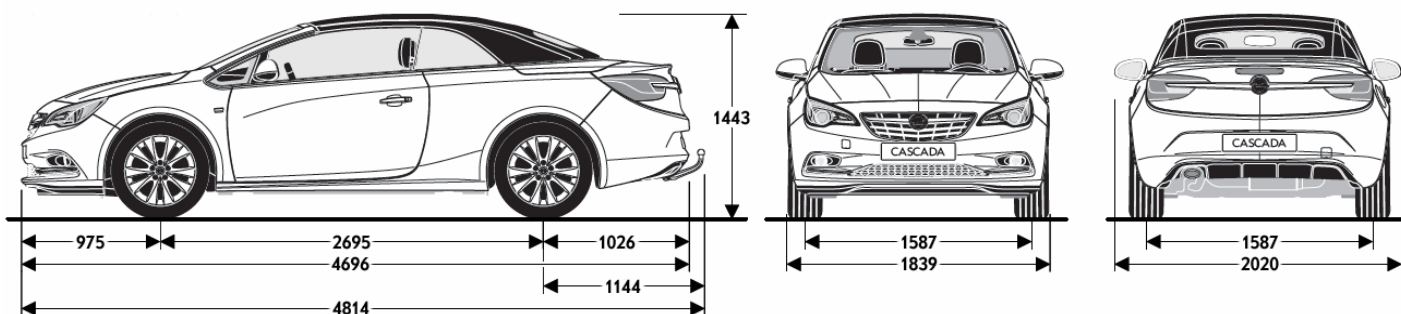
Pojemność bez składania siedzeń (dach otwarty/zamknięty): 280/350 litrów
Pojemność po złożeniu siedzeń (dach otwarty/zamknięty): 530/630 litrów
Szerokość między nadkolami: 1 027 mm
Długość podłogi bagażnika bez składania siedzeń: 1 121 mm
Długość podłogi bagażnika po złożeniu siedzeń: 1 818 mm

Masy (ECE)

Masa własna (w zależności od wersji): 1 639-1 789 kg
Dopuszczalna masa całkowita (w zależności od wersji): 2 105-2 225 kg
Ładowność (w zależności od wersji): 370-437 kg

Średnica zawracania

Między krawężnikami: 11,8 m
Między ścianami: 12,2 m



Uwaga – niniejsza publikacja jest wyciągiem z pełnego cennika, a dostępność niektórych elementów wyposażenia może być ograniczona lub też uzależniona od zamówienia opcji dodatkowych. Szczegółowych wyjaśnień udziela Dealer marki Opel. Złożone opcje wyposażenia dodatkowego, które składają się z kilku połączonych elementów (np. reflektory bixenonowe AFL+ zawierają również spryskiwacze reflektorów czy światła dzienne LED), mogą zawierać w swoim opisie również te elementy, które stanowią już wyposażenie standardowe wyższej wersji wyposażeniowej danego modelu. Każdy element i pakiet wyposażenia jest oznaczony kodem fabrycznym (np. „F45”, co tu oznacza układ FlexRide). Oznaczenia te znajdują się w drugiej kolumnie tabeli.

Wszystkie ceny zawarte w niniejszym cenniku są rekomendowanymi cenami detalicznymi brutto, zawierającymi opłatę za transport samochodu, podatek VAT oraz podatek akcyzowy zależny od typu homologacji i od pojemności silnika. Rekomendowane ceny detaliczne brutto w przypadku specjalnego wyposażenia będą ważne jedynie wtedy, gdy wyposażenie to zostanie zamówione jednocześnie z danym modelem pojazdu. Podane ceny obowiązują dla modeli w lakierach bazowych – inne rodzaje lakierów dostępne są za dopłatą. Powyższe ceny mogą bez uprzedzenia ulec zmianom w zależności od zmiany cen wprowadzonych przez producenta, jak również zmian w podatkach i przepisach celnych. Niniejszy cennik unieważnia wszystkie uprzednio publikowane cenniki, które niniejszym przestają obowiązywać. Przedstawione informacje są aktualne w chwili ukazania się niniejszej publikacji. Producent zastrzega sobie w każdej chwili prawo do zmian zarówno w zakresie oferowanych modeli, ich kolorów, budowy i wyposażenia. Niniejszy cennik nie stanowi oferty w rozumieniu prawa i jest publikowany jedynie dla celów informacyjnych bez żadnej odpowiedzialności. Informacje dotyczące dostępności prezentowanych modeli oraz aktualnych cen detalicznych można uzyskać u Dealera marki Opel. Informacje na temat złomowania samochodów, przydatności do odzysku i recyklingu są dostępne pod adresem internetowym www.opel.pl

General Motors Poland, Warszawa, 31 stycznia 2017 r.