

Dixi-Car S.A.

OPEL Autoryzowany Dystrybutor

al. Krakowska 24a
05-090 Raszyn
tel. (22) 716 30 20

ul. Czarnieckiego 108
26-600 Radom
tel. (48) 360 98 26, 27

www.dixi-car.pl

CASCADA z rabatem

2 500 zł

CENNIK

OPEL CASCADA.

Rok produkcji 2017 / Rok modelowy 2018.



AKTUALNA PROMOCJA

- Promocyjny rabat 2 500 zł
- Promocyjny „Opel Kredyt” 4x25% lub 50/50
- Opel FlexCare Ochrona Pogwarancyjna i Assistance 2+2 lata/limit 60 000 km za 1 899 zł*

Dokładny opis całej oferty promocyjnej dostępny jest u Dealerów marki Opel. Ceny promocyjne (rekomendowane ceny detaliczne brutto pomniejszone o rabat wymieniony na pierwszej stronie cennika) dotyczą klientów indywidualnych (detalicznych). Klientów flotowych (firmy i przedsiębiorstwa prowadzące działalność gospodarczą bądź instytucje prowadzące działalność społeczną, zarejestrowane w Polsce i rejestrujące auto na terenie Polski) w sprawie zapytań ofertowych prosimy o kontakt z wybranym Dealerem marki Opel.

*Oferta dotyczy pakietu Ochrony Pogwarancyjnej i Opel Assistance z całkowitym limitem przebiegu 60 000 km w ciągu 4 lat eksploatacji pojazdu. Program Opel FlexCare, obejmujący do wyboru płatne Ochronę Pogwarancyjną i/lub Obsługę Okresową, z usługami Assistance, oferowany jest i obsługiwany przez Dealerów marki Opel. Ochrona Pogwarancyjna obowiązuje po wygaśnięciu gwarancji podstawowej w zakresie tożsamym z tą gwarancją, w okresie lub do osiągnięcia przebiegu maksymalnego podanych w Certyfikacie Opel FlexCare, zależnie od tego, co nastąpi jako pierwsze. Szczegóły programu, dostępne kombinacje pakietów oraz inne warianty zakresu i okresu ochrony przedstawiamy na stronie www.opel.pl / Usługi i serwis / Opel FlexCare.

www.opel.pl

Cennik nr 01/2017 z dnia 12 lipca 2017, GMPL



| Ceny promocyjne* | | Cosmo |
|-----------------------------|----|----------------|
| 1.4 Turbo 120 KM | M6 | 113 700 |
| 1.4 Turbo 140 KM Start/Stop | M6 | 116 900 |
| 1.6 Turbo 170 KM | A6 | 127 250 |
| 1.6 Turbo 200 KM Start/Stop | M6 | 128 250 |
| 2.0 CDTI 170 KM Start/Stop | M6 | 134 300 |

Więcej aktualnych promocji na:
<http://opel.dixi-car.pl/promocje.htm>

| Ceny katalogowe | | Cosmo |
|-----------------------------|----|--------------|
| 1.4 Turbo 120 KM | M6 | 116 200 |
| 1.4 Turbo 140 KM Start/Stop | M6 | 119 400 |
| 1.6 Turbo 170 KM | A6 | 129 750 |
| 1.6 Turbo 200 KM Start/Stop | M6 | 130 750 |
| 2.0 CDTI 170 KM Start/Stop | M6 | 136 800 |

* Dokładny opis całej oferty promocyjnej dostępny jest u Dealerów marki Opel. Ceny promocyjne (rekomendowane ceny detaliczne brutto pomniejszone o rabat wymieniony na pierwszej stronie cennika) dotyczą klientów indywidualnych (detalicznych). Klientów flotowych (firmy i przedsiębiorstwa prowadzące działalność gospodarczą bądź instytucje prowadzące działalność społeczną, zarejestrowane w Polsce i rejestrujące auto na terenie Polski) w sprawie zapytań ofertowych prosimy o kontakt z wybranym Dealerem marki Opel.

| Wyposażenie standardowe | | Cosmo |
|---|-------------|---------|
| NADWOZIE | | |
| Automatycznie sterowany miękki dach w kolorze czarnym | 19T | S |
| Elektrycznie sterowane i podgrzewane lusterka zewnętrzne w kolorze nadwozia | DWE | S |
| Szyba przednia pochłaniająca promieniowanie ciepłe | AKP | S |
| Reflektory przeciwmgielne | T3U | S |
| Światła do jazdy dziennej | T3Z | S |
| Tylne lampy w technologii LED | UGE | S |
| Zawieszenie przednie HiPerStrut | GNB | S |
| Zawieszenie tylne z drążkiem Watta | GNG | S |
| Obręcze kół ze stopów lekkich wieloramienne 18x7,5" z oponami 235/50 R18 97V | RQJ | S |
| Obniżone zawieszenie sportowe | XJ2 | S |
| WNĘTRZE | | |
| Tapicerka Lumio, czarna, tkanina łączona ze skórą sztuczną z przeszyciami Indian Summer. Listwy ozdobne Piano Black. | TAJT | S |
| Sportowe fotele przednie | AE4/AG6 | S |
| 6-kierunkowa regulacja foteli przednich: przód-tył, góra-dół, pochylenie siedziska, pochylenie oparcia | XADU | S |
| Konsola centralna z przesuwającym podłokietnikiem | | S |
| Tylne siedzenia dzielone w proporcji 50/50 | | S |
| Ręcznie obsługiwany system odchylania foteli przednich „Easy Entry” | A46 | S |
| Klimatyzacja dwustrefowa sterowana elektronicznie | CJ2 | S |
| Nawiewy powietrza w drugim rzędzie siedzeń | | S |
| Komputer pokładowy z wyświetlaczem graficznym między tarczami wskaźników | | S |
| Kierownica pokryta skórą z przyciskami sterowania | N34/UC3 | S |
| System multimedialny CD 600 IntelliLink. Zawiera: 7 głośników, łączą Bluetooth®, USB, AUX-in, wyświetlacz kolorowy 7”. | UFW | S |
| BEZPIECZEŃSTWO I UKŁADY WSPOMAGAJĄCE KIEROWCĘ | | |
| Układ stabilizacji toru jazdy ESP® | | S |
| System Opel OnStar® | UE1 | S |
| Przednie i boczne pełnowymiarowe poduszki powietrzne dla kierowcy i pasażera | AJG | S |
| Aktywne zagłówki foteli przednich | AJF | S |
| Tempomat z ogranicznikiem prędkości | K33 | S |
| Czujniki parkowania z tyłu | UD7 | S |
| System monitorujący ciśnienie w oponach z kalibracją manualną | UJM | S |
| Hamulec postojowy sterowany elektrycznie. Zawiera: układ wspomagania ruszania pod górę. | J71 | S |
| Wyłącznik przedniej i bocznej poduszki powietrznej pasażera | | S |
| System przypominania o zapięciu pasów na przednich siedzeniach | UH0/UH1 | S |
| Elektrycznie sterowane podajniki pasów bezpieczeństwa | | S |
| Zaczepy Isofix w oparciach tylnych zewnętrznych siedzeń | | S |
| Wyposażenie dodatkowe | | |
| NADWOZIE | | |
| Lakier metaliczny / perłowy / bazowy specjalny | | 2 300 |
| Lakier specjalny metaliczny / perłowy | | 2 950 |
| Miękki dach w kolorze Malbec lub Sweet Mokka. Zawiera: Dodatkową akustyczną izolację | 21J / 21K | 1 500 |
| Dodatkowa akustyczna izolacja dachu | C1Y | 800 |
| Elektrycznie składane lusterka boczne | DWF | 600/P |
| Adaptacyjne reflektory bi-ksenonowe AFL ze spryskiwaczami i światłami LED do jazdy dziennej. Zawiera: Pakiet Dobrej Widoczności | A8Z | 5 200/P |
| Spryskiwacze reflektorów | CE4 | 500/P |
| Adaptacyjny układ jezdny FlexRide | F45 | 3 500 |
| Obręcze kół ze stopów lekkich 5-ramienne 19x8", opony 235/45 R19 95W (dostępność zależna od wersji) | Q1P | 1 600 |
| Obręcze kół ze stopów lekkich 5-ramienne 19x8", opony 235/45 R19 95W (dostępność zależna od wersji) | RT8 | 1 700 |
| Obręcze kół ze stopów lekkich wieloramienne, dwukolorowe 19x8", opony 235/45 R19 95W (dostępność zależna od wersji) | RVB | 1 800 |
| Obręcze kół ze stopów lekkich 5-ramienne, dwukolorowe 20x8,5", opony 245/40 R20 95W (dostępność zależna od wersji) | RQ9/RTH/RQA | 3 400 |
| Zapasowe koło dojazdowe, stalowe 17" | RUA | 300/P |
| Zestaw naprawczy opon | KTI | 150 |
| WNĘTRZE | | |
| Tapicerka Siena skórzana perforowana z elementami ze sztucznej skóry, czarna z przeszyciami „Star Silver”. Zawiera: Pakiet Ergonomicznych Foteli Przednich, listwy ozdobne „Black Magic”. | TAAY | 6 500 |
| Tapicerka Siena skórzana perforowana z elementami ze sztucznej skóry, beżowa. Zawiera: Pakiet Ergonomicznych Foteli Przednich, listwy ozdobne „Piano Black”. (dostępna z wybranymi kolorami nadwozia i dachu) | TAMD | 6 500 |
| Tapicerka Nappa Brandy skórzana perforowana, brązowa z przeszyciami Brandy i Fuchsia. Zawiera: Pakiet Ergonomicznych Foteli Przednich regulowanych elektrycznie, sportową kierownicę, listwy ozdobne „Piano Black”, dywaniki welurowe czarne z obszyciem „Brandy”. (dostępna z wybranymi kolorami nadwozia i dachu) | TAJU | 12 000 |
| Konsola centralna i wewnętrzne panele drzwi w kolorze czarnym „Black Magic” | VOU | 500 |
| Aluminiowe nakładki na pedały | JF5 | 500/P |
| Dywaniki welurowe | B50 | 250/P |
| Sportowa kierownica pokryta skórą, ze spłaszczonym spodem | N55 | 250/P |
| Podgrzewane koło kierownicy z podgrzewanymi fotelami przednimi | UVD+KA1 | 1 800 |
| Podgrzewane fotele przednie | KA1 | 1 000/P |
| Pakiet dla palących (popielniczka i zapalniczka) | DT4 | 100 |
| Deflektory na przednich i tylnych siedzeniach | CDW | 700/P |
| Dodatkowe elektryczne ogrzewanie w systemie nawiewu powietrza | C32 | 1 000 |
| Ogrzewanie postojowe | K07 | 6 000 |

| Wyposażenie dodatkowe (cd.) | Cosmo | |
|---|-------|---------|
| SYSTEMY MULTIMEDIALNE | | |
| System multimedialny 650 NAVI IntelliLink z nawigacją 2D i łączami Bluetooth®, USB, AUX-in. Zawiera: 7 głośników Premium, wyświetlacz kolorowy 7", mapy regionu (Europa Wschodnia i Rosja), komunikaty w języku polskim. | UJR | 3 000 |
| System multimedialny 950 NAVI IntelliLink z nawigacją 3D i łączami Bluetooth®, USB, AUX-in. Zawiera: 7 głośników Premium, wyświetlacz kolorowy 7", mapy Europy, komunikaty w języku polskim. | Y3I | 4 000/P |
| Tuner radia cyfrowego DAB | U4D | 1 000 |
| BEZPIECZEŃSTWO I UKŁADY WSPOMAGAJĄCE KIEROWCĘ | | |
| Alarm | UTT | 1 600/P |
| Czujniki parkowania, przód i tył | UD5 | 600/P |
| Kamera cofania | UVC | 1 800 |
| PAKIETY WYPOSAŻENIA DODATKOWEGO | | |
| Pakiet Dobrej Widoczności Automatyczne sterowanie światłami z czujnikiem oświetlenia (tunelowym). Światłoczułe lusterko wewnętrzne. Czujnik deszczu. | TSQ | 1 200/P |
| Pakiet Asystent Kierowcy I Kamera Opel Eye - wskaźnik odległości do pojazdu poprzedzającego, systemy ostrzegania przed kolizją i o niezamierzonej zmianie pasa ruchu, system rozpoznawania znaków drogowych. Aktywna regulacja zasięgu światła (tylko z A8Z). Pakiet Dobrej Widoczności. | ZQ3 | 3 900 |
| Pakiet Ergonomicznych Foteli Przednich Podgrzewane ergonomiczne fotele przednie z elektryczną regulacją podparcia lędźwiowego oraz regulacją długości siedziska. | SRY | 1 400 |
| Pakiet Regulowanych Elektrycznie Foteli Przednich Elektrycznie sterowany system „Easy Entry”. Elektryczna regulacja foteli przednich w pełnym zakresie. | ST4 | 1 100 |
| Pakiet Regulowanych Elektrycznie Foteli Przednich II Elektrycznie sterowany system „Easy Entry”. Elektryczna regulacja foteli przednich w pełnym zakresie. System wentylacji foteli przednich. | ST5 | 2 500 |
| Pakiet Sportowy Aluminiowe nakładki na pedały. Sportowa kierownica ze spłaszczonym spodem pokryta skórą. Obręcze kół ze stopów lekkich 19x8", 10-ramienne z oponami 235/45 R19 95W. | ST3 | 1 800 |
| Pakiet Ochronny Elektrycznie składane lusterka boczne. Układ ostrzegający o pojazdach w martwym polu w lusterkach zewnętrznych. System wspomaganie parkowania. | AQF | 2 900 |
| Pakiet Biznes Alarm. Dywaniki welurowe. Zapasowe koło dojazdowe, stalowe 17". | LPPM | 1 500 |
| Pakiet Techno System multimedialny 950 NAVI IntelliLink. Kamera cofania. | LPWO | 4 400 |
| Pakiet Kierowcy Czujniki parkowania, przód i tył. Adaptacyjne reflektory bi-ksenonowe AFL ze spryskiwaczami i światłami LED do jazdy dziennej. | LPIA | 4 900 |
| Pakiet Wizualny Aluminiowe nakładki na pedały. Sportowa kierownica ze spłaszczonym spodem pokryta skórą. Deflektory na przednich i tylnych siedzeniach. | LPPN | 900 |

S – wyposażenie standardowe wersji

P – opcja wyposażenia dostępna w pakietach lub w ramach innych elementów wyposażenia

Dane techniczne silników

| | 1.4 Turbo | 1.4 Turbo | 1.6 Turbo | 1.6 Turbo | 2.0 CDTI |
|---|------------------------------|-------------------------------|-------------------------------|-------------------------|-------------------------|
| Typ silnika | benzynowy | benzynowy | benzynowy | benzynowy | turbodiesel |
| Norma emisji spalin | Euro 6 | Euro 6 | Euro 6 | Euro 6 | Euro 6 |
| Skrzynie biegów | 6-biegowa manualna | 6-biegowa manualna | 6-biegowa automatyczna | 6-biegowa manualna | 6-biegowa manualna |
| Pojemność skokowa, cm ³ | 1 364 | 1 364 | 1 598 | 1 598 | 1 956 |
| Moc maksymalna, kW/KM przy obr./min | 88 / 120 przy 4 200-6 000 | 103 / 140 przy 4 900-6 000 | 125 / 170 przy 4 750-6 000 | 147 / 200 przy 5 500 | 125 / 170 przy 3 750 |
| Maks. moment obrot., Nm przy obr./min | 200 przy 1 850-4 200 | 200 przy 1 850-4 900 | 260 przy 1 650-4 500 | 280 przy 1 650-5 000 | 400 przy 1 750-2 500 |
| Prędkość maksymalna, km/h | 195 | 207 | 219 | 235 | 218 |
| Przyspieszenie 0-100 km/h, s | 11,9 | 10,9 | 9,9 | 8,9 | 10,3 |
| Zużycie paliwa, cykl mieszany, l/100 km* | 6,6 | 6,4 | 7,3 | 6,8 | 4,9 |
| Emisja CO ₂ , cykl mieszany, g/km* | 154 | 149 | 172 | 158 | 129 |

* Wszystkie informacje są aktualne w momencie publikacji materiału. General Motors Poland Sp. z o.o. oraz Dealerzy marki Opel zastrzegają sobie prawo do zmian specyfikacji produktów. Indywidualne uzgodnienie właściwości, ceny oraz specyfikacji technicznej pojazdu następuje w umowie sprzedaży pojazdu zawieranej z Dealerem marki Opel. Wszystkie dane dotyczą modeli podstawowych z wyposażeniem seryjnym. Wartości zużycia paliwa i emisji spalin dla silników spełniających normę Euro 5 i Euro 6 zostały określone zgodnie z Rozporządzeniem (WE) nr 715/2007 Parlamentu Europejskiego i Rady oraz Rozporządzeniem Komisji (WE) nr 692/2008, na podstawie oficjalnych testów w warunkach laboratoryjnych. Rzeczywiste wartości mogą różnić się od podanych w zależności od zachowania kierowcy, warunków atmosferycznych, nawierzchni, jak i innych czynników natury nietechnicznej. Dodatkowe wyposażenie może spowodować wyższe spalanie i emisję CO₂, zwiększenie masy własnej pojazdu, a co za tym idzie nacisku na osie i jednocześnie ograniczenie ładowności pojazdu i dopuszczalnej masy całkowitej przyczepy. Może również prowadzić do zmniejszenia maksymalnej prędkości i uzyskiwanych przyspieszeń. Zmierzone osiągi dotyczą pojazdu z kierowcą o masie 75 kg i obciążeniem 125 kg.

Wymiary, masy, pojemności

Nadwozie

Długość całkowita: 4 696 mm
Wysokość całkowita (bez obciążenia): 1 443 mm
Szerokość ze złożonymi/rozłożonymi lusterkami: 1 839/2 020 mm
Rozstaw osi: 2 695 mm
Rozstaw kół przód/tył: 1587 / 1587 mm

Bagażnik (wg ECE)

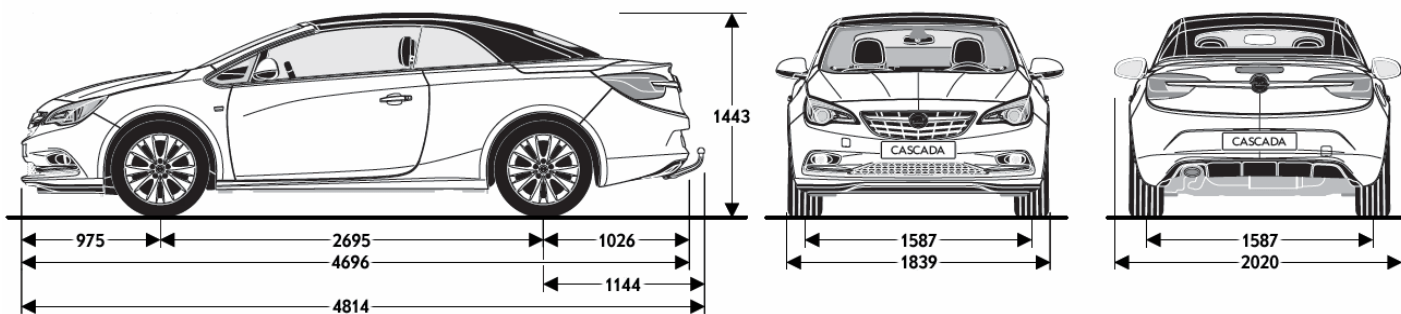
Pojemność bez składania siedzeń (dach otwarty/zamknięty): 280/350 litrów
Pojemność po złożeniu siedzeń (dach otwarty/zamknięty): 530/630 litrów
Szerokość między nadkolami: 1 027 mm
Długość podłogi bagażnika bez składania siedzeń: 1 121 mm
Długość podłogi bagażnika po złożeniu siedzeń: 1 818 mm

Masy (ECE)

Masa własna (w zależności od wersji): 1 639-1 789 kg
Dopuszczalna masa całkowita (w zależności od wersji): 2 105-2 225 kg
Ładowność (w zależności od wersji): 370-437 kg

Średnica zawracania

Między krawężnikami: 11,8 m
Między ścianami: 12,2 m



Uwaga – niniejsza publikacja jest wyciągiem z pełnego cennika, a dostępność niektórych elementów wyposażenia może być ograniczona lub też uzależniona od zamówienia opcji dodatkowych. Szczegółowych wyjaśnień udziela Dealer marki Opel. Złożone opcje wyposażenia dodatkowego, które składają się z kilku połączonych elementów (np. reflektory bixenonowe AFL+ zawierają również spryskiwacze reflektorów czy światła dzienne LED), mogą zawierać w swoim opisie również te elementy, które stanowią już wyposażenie standardowe wyższej wersji wyposażeniowej danego modelu. Każdy element i pakiet wyposażenia jest oznaczony kodem fabrycznym (np. „F45”, co tu oznacza układ FlexRide). Oznaczenia te znajdują się w drugiej kolumnie tabeli.

Wszystkie ceny zawarte w niniejszym cenniku są rekomendowanymi cenami detalicznymi brutto, zawierającymi opłatę za transport samochodu, podatek VAT oraz podatek akcyzowy zależny od typu homologacji i od pojemności silnika. Rekomendowane ceny detaliczne brutto w przypadku specjalnego wyposażenia będą ważne jedynie wtedy, gdy wyposażenie to zostanie zamówione jednocześnie z danym modelem pojazdu. Podane ceny obowiązują dla modeli w lakierach bazowych – inne rodzaje lakierów dostępne są za dopłatą. Powyższe ceny mogą bez uprzedzenia ulec zmianom w zależności od zmiany cen wprowadzonych przez producenta, jak również zmian w podatkach i przepisach celnych. Niniejszy cennik nie uważa się za wszystkie uprzednio publikowane cenniki, które niniejszym przestają obowiązywać. Przedstawione informacje są aktualne w chwili ukazania się niniejszej publikacji. Producent zastrzega sobie w każdej chwili prawo do zmian zarówno w zakresie oferowanych modeli, ich kolorów, budowy i wyposażenia. Niniejszy cennik nie stanowi oferty w rozumieniu prawa i jest publikowany jedynie dla celów informacyjnych bez żadnej odpowiedzialności. Informacje dotyczące dostępności prezentowanych modeli oraz aktualnych cen detalicznych można uzyskać u Dealera marki Opel. Informacje na temat złomowania samochodów, przydatności do odzysku i recyklingu są dostępne pod adresem internetowym www.opel.pl

General Motors Poland, Warszawa, 12 lipca 2017 r.