

Dixi-Car S.A.

Opel Autoryzowany Dystrybutor

al. Krakowska 24a
05-090 Raszyn
tel. (22) 716 30 20

ul. Czarnieckiego 108
26-600 Radom
tel. (48) 360 98 26, 27

www.dixi-car.pl

CORSA 5D tylko w lipcu z rabatem do:

6 500 zł*



CENNIK

OPEL CORSA 5D.

Rok produkcji 2017 / Rok modelowy 2017.



AKTUALNA PROMOCJA

- Promocyjny rabat do 5 500 zł*
- Dodatkowy rabat 1 000 zł dla wersji z silnikami 1.4 i lakierem metalicznym lub perłowym po okazaniu Dealerowi vouchera z www.opel.pl
- Fabryczna instalacja LPG dla silnika 1.4 90 KM za dopłatą 3 000 zł
- Promocyjny „Opel Kredyt” 4x25% lub 50/50

*Maksymalna wysokość rabatu obowiązuje na modele z silnikiem 1.4 (90 KM) LPGTEC. Liczba modeli w promocji ograniczona. Promocja dostępna do wyczerpania zapasów. Dokładny opis całej oferty promocyjnej dostępny jest u Dealerów marki Opel. Ceny promocyjne (rekomendowane ceny detaliczne brutto pomniejszone o rabat wymieniony na pierwszej stronie cennika) dotyczą klientów indywidualnych (detalicznych). Klientów flotowych (firmy i przedsiębiorstwa prowadzące działalność gospodarczą bądź instytucje prowadzące działalność społeczną, zarejestrowane w Polsce i rejestrujące auto na terenie Polski) w sprawie zapytań ofertowych prosimy o kontakt z wybranym Dealerem marki Opel.

Cennik – Opel Corsa 5-drzwiowy
Rok produkcji 2017, rok modelowy 2017



Więcej aktualnych promocji na:
<http://opel.dixi-car.pl/promocje.htm>

Ceny promocyjne*		Essentia	Enjoy	Color Edition	Cosmo
1.2 (70 KM)	M5	39 700	44 050	49 150	54 750
1.4 (75 KM)	M5	40 600	44 950	50 050	55 650
1.4 (90 KM)	M5	–	46 850	51 950	57 550
1.4 (90 KM) Start/Stop	M5	–	48 050	53 150	58 750
1.4 (90 KM) Start/Stop	MA5	–	51 550	56 650	62 250
1.4 (90 KM) LPGTEC	M5	–	49 850	54 950	60 550
1.4 (90 KM)	A6	–	53 850	58 950	64 550
1.0 Turbo (90 KM) Start/Stop	M6	–	53 550	58 650	64 250
1.4 Turbo (100 KM) Start/Stop	M6	–	50 550	55 650	61 250
1.0 Turbo (115 KM) Start/Stop	M6	–	55 550	60 650	66 250
1.3 CDTI (75 KM) Start/Stop	M5	54 600	58 950	64 050	69 650
1.3 CDTI (95 KM) Start/Stop	M5	–	60 350	65 450	71 050

Ceny katalogowe		Essentia	Enjoy	Color Edition	Cosmo
1.2 (70 KM)	M5	43 200	47 550	52 650	58 250
1.4 (75 KM)	M5	44 100	48 450	53 550	59 150
1.4 (90 KM)	M5	–	50 350	55 450	61 050
1.4 (90 KM) Start/Stop	M5	–	51 550	56 650	62 250
1.4 (90 KM) Start/Stop	MA5	–	55 050	60 150	65 750
1.4 (90 KM) LPGTEC	M5	–	55 350	60 450	66 050
1.4 (90 KM)	A6	–	57 350	62 450	68 050
1.0 Turbo (90 KM) Start/Stop	M6	–	57 050	62 150	67 750
1.4 Turbo (100 KM) Start/Stop	M6	–	54 050	59 150	64 750
1.0 Turbo (115 KM) Start/Stop	M6	–	59 050	64 150	69 750
1.3 CDTI (75 KM) Start/Stop	M5	58 100	62 450	67 550	73 150
1.3 CDTI (95 KM) Start/Stop	M5	–	63 850	68 950	74 550

* Liczba modeli w promocji ograniczona. Promocja dostępna do wyczerpania zapasów. Dokładny opis całej oferty promocyjnej dostępny jest u Dealerów marki Opel. Ceny promocyjne (rekomendowane ceny detaliczne brutto pomniejszone o rabaty wymienione w cenniku) dotyczą klientów indywidualnych (detalicznych). Klientów flotowych (firmy i przedsiębiorstwa prowadzące działalność gospodarczą bądź instytucje prowadzące działalność społeczną, zarejestrowane w Polsce i rejestrujące auto na terenie Polski) w sprawie zapytań ofertowych prosimy o kontakt z wybranym Dealerem marki Opel.

Wyposażenie standardowe		Essentia	Enjoy	Color Edition	Cosmo
Układ stabilizacji toru jazdy ESP® z systemem Traction Control	FZ3	S	S	S	S
Układ wspomagający ruszanie na pochyłościach HSA	KB5	S	S	S	S
System monitorowania ciśnienia w oponach	UJM	S	S	S	S
Tryb City wspomagania układu kierowniczego (nieдоступny przy zamówieniu kamery Opel Eye)	---	S	S	S	S
Przednie i boczne poduszki powietrzne kierowcy i pasażera oraz kurtynowe poduszki w obu rzędach	AYC	S	S	S	S
Elektrycznie sterowane szyby przednie	AXG+AEF	S	S	S	S
Zdalnie sterowany centralny zamek	AU3	S	S	S	S
Elektrycznie sterowane lusterka zewnętrzne w kolorze nadwozia, wsporniki lusterek czarne	CMSA	S	S	S	-
Obciążenie kół stalowe 14" – silniki benzynowe, silnik diesla – 15"	RRB/RRL	S	-	-	-
Fotele przednie komfortowe	A51	S	S	-	S
Kolumna kierownicy regulowana w pionie i poziomie	N37	S	S	S	S
Światła do jazdy dziennej	T3Z	S	S	S	-
Klimatyzacja sterowana ręcznie	C60	3 300/P	S	S	-
Radioodbiornik R3.0: 4 głośniki, złącze AUX-in	UM7	1 500/P	S	-	-
Regulacja wysokości fotela kierowcy	AH3	300	S	S	S
Czarna folia na słupkach B (dla jasnych kolorów nadwozia)	BW7	-	S	S	S
Klamki zewnętrzne w kolorze nadwozia	D75	-	S	S	S
Obciążenie kół stalowe 15"	RRL	-	S	-	-
Tapicerka materiałowa, czarna (Argyle), czarna w szarą kratkę (Network) albo czarna z niebieskim wzorem (Cityscape)	TATD/TANR/T AQN	-	-	S	-
Fotele przednie sportowe	AE4	-	-	S	-
Oparcie tylnej kanapy dzielone w proporcji 60/40	AM9	400	400	S	S
Radioodtwarzacz CD 3.0 BT: 6 głośników, łączna Bluetooth®, AUX-in, USB (tylko z kierownicą N34)	UH7	2 500	1 000	S	S
Komputer pokładowy	U68	500	500	S	S
Kierownica trójramienna pokryta skórą z przyciskami sterowania, tempomat	N34	650	500	S	S
Lampki do czytania z przodu	C95	150	150	S	S
Reflektory przeciwmgielne	CFL1	750	750/P	S	-
Obciążenie kół ze stopów lekkich 16"	RRZ	-	-	S	-
Tapicerka materiałowa wytłaczana, łączona Embossed/Maroccana, czarna	TANT	-	-	-	S
Elektrycznie sterowane i podgrzewane lusterka zewnętrzne w kolorze nadwozia	CMSL	400	400	400	S
System Opel OnStar® (w wersji Essentia tylko z systemem audio UM7/UH7/ioA)	UE1	1 950	1 950	1 950	S
Klimatyzacja sterowana elektronicznie, jednostrefowa	C68	4 900	1 600/P	1 600/P	S
Monochromatyczny wyświetlacz graficzny z białym podświetleniem między wskaźnikami	UDC	150/P	150/P	150/P	S
Ozdobne nakładki wewnętrznych progów drzwiowych z przodu	B9K	-	-	-	S
Listwa okienna w kolorze srebrnym	MDC	-	-	-	S
Reflektory biksenonowe z funkcją statycznego doświetlenia zakrętów i światłami do jazdy dziennej LED	T4F	-	3 150	3 150	S
Reflektory przeciwmgielne z chromowanymi elementami ozdobnymi	CFL2	-	-	200	S
Obciążenie kół ze stopów lekkich 15", silniki 1.0 Turbo 90 KM i 1.3 CDTI 95 KM – 16"	RRK/WQS	-	-	-	S
Czujniki parkowania z tyłu	UD7	1 000	1 000	1 000/P	S
Wyposażenie dodatkowe					
NADWOZIE					
Lakier brylantowy czerwony	---	700	700	700	700
Lakier metaliczny/perłowy	---	1 800	1 800	1 800	1 800
Panoramiczne okno dachowe	CF5	3 500	3 500	3 500	3 500
Przyciemniane szyby tylna oraz boczne tylne	AKo	650	650/P	650/P	650/P
Światła do jazdy dziennej LED	CHSB	650	650	650	S
Bagażnik rowerowy zintegrowany w tylnym zderzaku FlexFix® (nieдоступny z LPG)	D8G	2 500	2 500	2 500	2 500
Obciążenie kół strukturalne stalowe 15"	SKJ	1 350	1 000	-	-
Obciążenie kół ze stopów lekkich 15"	RRK	-	2 000	-	S
Obciążenie kół ze stopów lekkich 16"	RRZ/WQS	3 350	3 000/P	S/P	1 000
Obciążenie kół ze stopów lekkich 17"	RZS	-	4 750	1 750	2 750
Koło zapasowe pełnowymiarowe 14" lub 15" (dostępność zależna od wybranych obręczy kół, nieдоступne z LPG)	QQ5	250	250	-	250
Koło zapasowe dojazdowe 16" (dostępność zależna od wybranych obręczy kół, nieдоступne z LPG)	N65	200	200	200	200
WNĘTRZE					
Tapicerka materiałowa wytłaczana, łączona Embossed/Maroccana, szara	TANU	-	-	-	300
Kolorowy panel dekoracyjny (dostępność zależna od wersji, tapicerki i koloru nadwozia)	-	-	200	200	-
Regulacja wysokości fotela pasażera	AG6	300	300	300	300
Podwójna podłoga bagażnika	D7E	150	150	150	150
System IntelliLink: kolorowy wyświetlacz dotykowy 6,95", 6 głośników, łączna Bluetooth®, USB (tylko z kierownicą N34)	ioA	4 000	2 500	1 500/P	1 500/P
Tuner radia cyfrowego DAB/DAB+/DMB-R (tylko z systemem audio)	U2Q	950	950	950	950
Ładowarka indukcyjna smartfonu (nieдоступna ze skrzyniami MA5 i A6, tylko z systemami UH7/ioA)	K4C	-	600	600	600
BEZPIECZEŃSTWO I UKŁADY WSPOMAGAJĄCE KIEROWCĘ					
Podgrzewana szyba przednia (tylko z lampkami do czytania C95)	C50	550	550	550	550
Kamera cofania (tylko z systemem IntelliLink ioA i jednym z systemów parkowania UD7/UD5/UFQ)	UVC	1 200	1 200	1 200	1 200
Czujniki parkowania z przodu i z tyłu	UD5	1 700	1 700	1 700	700
Zaawansowany system wspomagania parkowania APA2z układem ostrzegania o pojeździe w martwym polu SBSA	UFQ	2 500	2 500	2 500/P	1 500/P

Wypożyczenie dodatkowe (cd.)		Essentia	Enjoy	Color Edition	Cosmo
PAKIETY WYPOŻYCZENIA DODATKOWEGO					
Pakiet Essentia Plus					
Klimatyzacja sterowana ręcznie, radiodbiornik R3.0	LP68	4 300	–	–	–
Pakiet Enjoy Plus					
Klimatyzacja sterowana elektronicznie, przyciemniane szyby tylna oraz boczne tylne, reflektory przeciwmgielne	LPIG	–	2 200	–	–
Pakiet Color Edition Plus					
Klimatyzacja sterowana elektronicznie, przyciemniane szyby tylna oraz boczne tylne, czujniki parkowania z tyłu	LPIG	–	–	2 200	–
Pakiet Techno Cosmo					
System IntelliLink z kolorowym wyświetlaczem dotykowym 6,95", zaawansowany system wspomagania parkowania APA2 z układem ostrzegania o pojeździe w martwym polu SBSA, przyciemniane szyby tylna oraz boczne tylne	LPIH	–	–	–	2 550
Pakiet Techno Color Edition					
System IntelliLink z kolorowym wyświetlaczem dotykowym 6,95", monochromatyczny wyświetlacz graficzny z białym podświetleniem między wskaźnikami, zaawansowany system wspomagania parkowania APA2 z układem ostrzegania o pojeździe w martwym polu SBSA	LPIH	–	–	2 900	–
Pakiet Dobrej Widoczności					
Czujnik deszczu, światłoczułe lusterko wewnętrzne, system automatycznego sterowania światłami z czujnikiem oświetlenia (tunelowym).	oCP	700	700	700	700
Pakiet Asystent Kierowcy 1 (nieдоступny z reflektorami bixenonowymi)					
Lusterko wewnętrzne światłoczułe, kamera Opel Eye: systemy pomiaru odległości od pojazdu poprzedzającego, ostrzegania przed kolizją i o niezamierzonej zmianie pasa ruchu oraz rozpoznawania znaków drogowych.	oBG	2 500	2 500	2 500	2 500
Pakiet Asystent Kierowcy 2 (tylko z reflektorami bixenonowymi)					
Lusterko wewnętrzne światłoczułe, automatyczne sterowanie światłami drogowymi, kamera Opel Eye: systemy pomiaru odległości od pojazdu poprzedzającego, ostrzegania przed kolizją i o niezamierzonej zmianie pasa ruchu oraz rozpoznawania znaków drogowych.	oBE	–	2 900	2 900	2 900
Pakiet Zimowy					
Podgrzewane fotele przednie, podgrzewane koło kierownicy	oBL	1 750	1 750	1 750	1 750
Pakiet Black Line (dostępny z wybranymi kolorami nadwozia)					
Czarne pasy z folii na dachu, masce i tylnej klapie, czarna listwa osłony chłodnicy, obręcze kół ze stopów lekkich 16" czarne, czarne lusterka zewnętrzne	XYA4	–	4 550	1 550	–
Pakiet White Line (dostępny z wybranymi kolorami nadwozia)					
Białe pasy z folii na dachu, masce i tylnej klapie, biała listwa osłony chłodnicy, obręcze kół ze stopów lekkich 16" białe, białe lusterka zewnętrzne	XYA5	–	4 550	1 550	–
Pakiet Switched Colors Line (dostępny tylko z białym kolorem nadwozia)					
Białe pasy z folii na czarnym dachu, czarne na masce i tylnej klapie, czarna listwa osłony chłodnicy, dach w kolorze Carbon Flash, obręcze kół ze stopów lekkich 16" czarne, czarne lusterka zewnętrzne	XYA6	–	–	1 550	–
Pakiet Black Roof					
Dach w kolorze Carbon Flash, czarna listwa osłony chłodnicy, obręcze kół ze stopów lekkich 16" czarne, czarne lusterka zewnętrzne, przyciemniane szyby tylna oraz boczne tylne, aluminiowe nakładki na pedały, sportowa, widoczna końcówka rury wydechowej	XYA3	–	–	1 650	–

S – wyposażenie standardowe wersji

P – opcja wyposażenia dostępna w pakietach lub w ramach innych elementów wyposażenia



Pakiet White Line



Pakiet Switched Colors Line

Czarne pasy z folii na masce, czarna listwa osłony chłodnicy, obręcze kół ze stopów lekkich 16" czarne

Pakiet Black Line

Pakiet Black Roof
Dach w kolorze Carbon Flash



Dane techniczne silników

	1.2 Twinport	1.4 Twinport	1.4 Twinport (Start/Stop)	1.4 Twinport LPGTEC	1.0 Turbo Start/Stop	1.4 Turbo Start/Stop	1.0 Turbo Start/Stop	1.3 CDTI Start/Stop	1.3 CDTI Start/Stop
Typ silnika	benzynowy	benzynowy	benzynowy	benzynowy/LPG	benzynowy	benzynowy	benzynowy	turbodiesel	turbodiesel
Skrzynie biegów	5-biegowa manualna	5-biegowa manualna	5-biegowa manualna /automatyzowana /6-bieg. automatyczna	5-biegowa manualna	6-biegowa manualna	6-biegowa manualna	6-biegowa manualna	5-biegowa manualna	5-biegowa manualna
Pojemność skokowa, cm ³	1 229	1 398	1 398	1 398	999	1 364	999	1 248	1 248
Moc maks., KM przy obr./min	70 5 600	75 4 200–6 000	90 6 000	90 6 000	90 3 700–6 000	100 3 500–6 000	115 5 000–6 000	75 3 750	95 3 750
Maks. moment obrot., Nm przy obr./min	115 4 000	130 4 000	130 4 000	124 4 000	170 1 800–3 700	200 1 850–3 500	170 1 800–4 500	190 1 500–2 500	190 1 500–3 500
Prędkość maksymalna, km/h	162	167	175/175 /170	175	180	185	195	164	182
Przyspieszenie 0-100 km/h, s	16,0	14,0	13,2/13,9/13,9	13,9	11,9	11,0	10,3	14,8	11,9
Zużycie paliwa, cykl mieszany, l/100 km*	5,4	5,2	5,0** -5,2/4,8/6,0	benzyna: 5,6 LPG: 7,0	4,6	5,2	5,3	3,7	3,3
Emisja CO ₂ , cykl mieszany, g/km*	126	120	117** -120/112/139	benzyna: 129 LPG: 114	106	122	123	98	87

* Wszystkie informacje są aktualne w momencie publikacji materiału. General Motors Poland Sp. z o.o. oraz Dealerzy marki Opel zastrzegają sobie prawo do zmian specyfikacji produktów. Indywidualne uzgodnienie właściwości, ceny oraz specyfikacji technicznej pojazdu następuje w umowie sprzedaży pojazdu zawieranej z Dealerem marki Opel. Wszystkie dane dotyczą modeli podstawowych z wyposażeniem seryjnym. Wartości zużycia paliwa i emisji spalin dla silników spełniających normę Euro 6 zostały określone zgodnie z Rozporządzeniem (WE) nr 715/2007 Parlamentu Europejskiego i Rady oraz Rozporządzeniem Komisji (WE) nr 692/2008, na podstawie oficjalnych testów w warunkach laboratoryjnych. Rzeczywiste wartości mogą różnić się od podanych w zależności od zachowania kierowcy, warunków atmosferycznych, nawierzchni, jak i innych czynników natury nietechnicznej. Dodatkowe wyposażenie może spowodować wyższe spalanie i emisję CO₂, zwiększenie masy własnej pojazdu, a co za tym idzie nacisku na osie i jednocześnie ograniczenie ładowności pojazdu i dopuszczalnej masy całkowitej przyczepy. Może również prowadzić do zmniejszenia maksymalnej prędkości i uzyskiwanych przyspieszeń. Zmierzone osiągi dotyczą pojazdu z kierowcą o masie 75 kg i obciążeniem 125 kg.

** Niższe wartości dotyczą silnika wyposażonego w system Start/Stop.

Wymiary, masy, pojemności

Bagażnik (wg ECE)

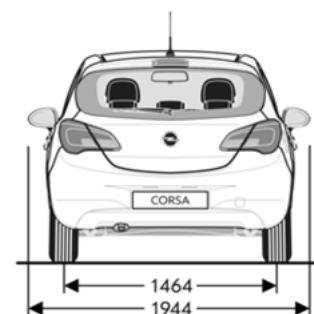
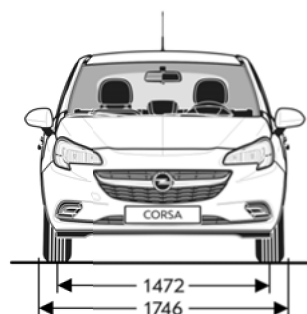
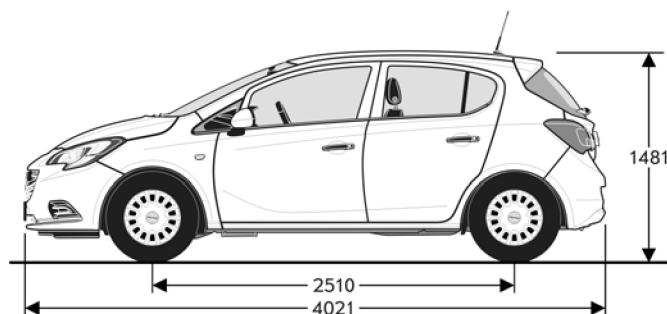
Pojemność bez składania siedzeń: 265 litrów
 Pojemność po złożeniu siedzeń (do dachu): 1 120 litrów
 Szerokość między nadkolami: 944 mm
 Długość podłogi bez składania siedzeń: 705 mm
 Długość podłogi po złożeniu siedzeń: 1 372 mm

Masy (wg ECE)

Masa własna (w zależności od wersji): 1 088 – 1 265 kg
 Dopuszczalna masa całkowita (w zależności od wersji): 1 605 – 1 710 kg
 Ładowność (w zależności od wersji): 379 - 466 kg

Średnica zawracania

Między ścianami: 11,0 m



Uwaga – niniejsza publikacja jest wycięciem z pełnego cennika, a dostępność niektórych elementów wyposażenia może być ograniczona lub też uzależniona od zamówienia opcji dodatkowych. Szczegółowych wyjaśnień udziela Dealer marki Opel. Złożone opcje wyposażenia dodatkowego, które składają się z kilku połączonych elementów (np. koło zapasowe zawiera również podnośnik i klucz do kół), mogą zawierać w swoim opisie również te elementy, które stanowią już wyposażenie standardowe wyższej wersji wyposażeniowej danego modelu. Każdy element i pakiet wyposażenia jest oznaczony kodem fabrycznym (np. „T4F”, co tu oznacza reflektory bixenonowe). Oznaczenia te znajdują się w drugiej kolumnie tabeli.

Wszystkie ceny zawarte w niniejszym cenniku są rekomendowanymi cenami detalicznymi brutto, zawierającymi opłatę za transport samochodu, podatek VAT oraz podatek akcyzowy zależny od typu homologacji i od pojemności silnika. Rekomendowane ceny detaliczne brutto w przypadku specjalnego wyposażenia będą ważne jedynie wtedy, gdy wyposażenie to zostanie zamówione jednocześnie z danym modelem pojazdu. Podane ceny obowiązują dla modeli w lakierach bazowych – inne rodzaje lakierów dostępne są za dopłatą. Powyższe ceny mogą bez uprzedzenia ulec zmianom w zależności od zmiany cen wprowadzonych przez producenta, jak również zmian w podatkach i przepisach celnych. Niniejszy cennik unieważnia wszystkie poprzednio publikowane cenniki, które niniejszym przestają obowiązywać. Przedstawione informacje są aktualne w chwili ukazania się niniejszej publikacji. Producent zastrzega sobie w każdej chwili prawo do zmian zarówno w zakresie oferowanych modeli, ich kolorów, budowy i wyposażenia. Niniejszy cennik nie stanowi oferty w rozumieniu prawa i jest publikowany jedynie dla celów informacyjnych bez żadnej odpowiedzialności. Informacje dotyczące dostępności prezentowanych modeli oraz aktualnych cen detalicznych można uzyskać u Dealera marki Opel. Informacje na temat złomowania samochodów, przydatności do odzysku i recyklingu są dostępne pod adresem internetowym www.opel.pl

General Motors Poland, Warszawa, 1 lipca 2017 r.

SUPERPROMOCJA



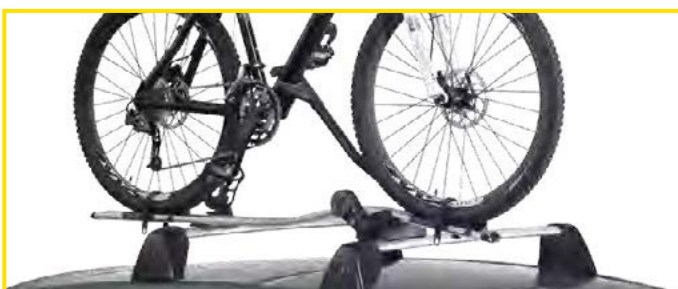
Belki dachowe

Numer kat.: 17 32 541

Cena: ~~536 zł~~ **476 zł**

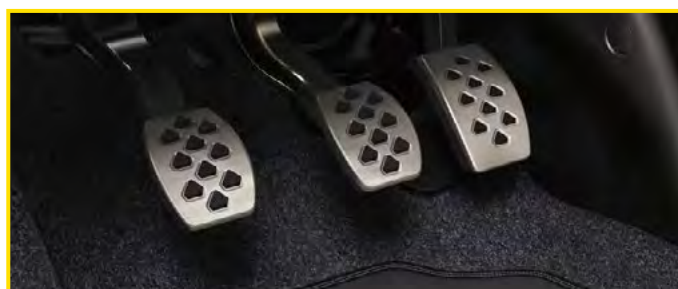
Pojemnik dachowy Thule Ocean 200

Numer kat.: 17 22 075

Cena: ~~1 446 zł~~ **1 301 zł**

Uchwyt rowerowy Thule ProRide 591

Numer kat.: 17 32 140

Cena: **361 zł**

Pedaly OPC z nierdzewnej stali (skrzynia manualna)

Numer kat.: 05 60 267

Cena: ~~510 zł~~ **450 zł**

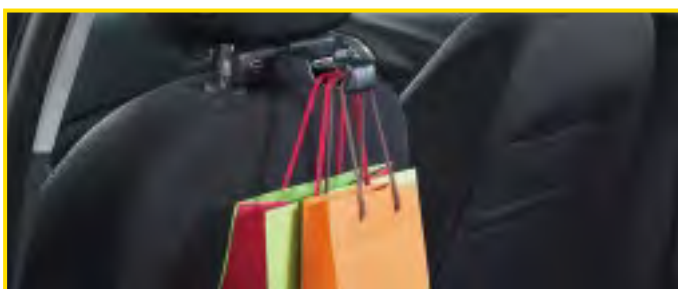
Mata podłogi bagażnika

Numer kat.: 17 22 338

Cena: **186 zł**

Welurowe dywaniki podłogowe

Numer kat.: 17 23 186

Cena: **258 zł**

Uchwyt Opel FlexConnect

Numer kat.: 17 46 019, uchwyt

Cena: **89 zł**

Numer kat.: 17 46 021, hak

Cena: **124 zł**

Chlapacze

Numer kat.: 17 18 079 przednie

Cena: **162 zł**

Numer kat.: 17 18 080, tylne

Cena: **162 zł**

Promocja obowiązuje w Autoryzowanych Serwisach Opla do wyczerpania zapasów. Ceny oraz dane zawarte w niniejszym cenniku są aktualne na dzień jego publikacji. Podane ceny promocyjne nie łączą się z innymi programami rabatowymi dotyczącymi Oryginalnych Akcesoriów Opla. Rabaty są udzielane od rekomendowanych cen katalogowych brutto obowiązujących w dniu zakupu przy zakupie maksymalnie do 4 sztuk tego samego produktu. Nie dotyczy tych akcesoriów, których komplet dla jednego samochodu przekracza 4 sztuki. Z promocji zakupu akcesoriów do danego samochodu (wg VIN) można skorzystać tylko raz w danym miesiącu kalendarzowym będąc zarejestrowanym użytkownikiem na portalu myOpel z aktywnym kontem.