

MERIVA z rabatem do:

**11 000 zł\***

**WIELKI FINAŁ**  
SPEKTAKULARNEJ WYPRZEDAŻY OPLA 2016

**Dixi-Car S.A.**

OPEL Autoryzowany Dystrybutor

al. Krakowska 24a  
05-090 Raszyn  
tel. (22) 716 30 20

ul. Czarnieckiego 108  
26-600 Radom  
tel. (48) 360 98 26, 27

[www.dixi-car.pl](http://www.dixi-car.pl)



**CENNIK**

**OPEL MERIVA.**

Rok produkcji 2016 / Rok modelowy 2016E.



## AKTUALNA PROMOCJA

- Promocyjny rabat do 11 000 zł\*
- Fabryczna instalacja LPG dla silnika 1.4 120 KM za dopłatą 2 000 zł
- Promocyjny „Opel Kredyt” 4x25% lub 50/50
- Wydłużona Gwarancja Opel FlexCare 2+2 lata/limit 60 000 km za 999 zł\*\*

\* Maksymalna wysokość rabatu obowiązuje na modele z silnikiem 1.4 Turbo (120 KM) LPGTEC.

\*\* Program ochrony pogwarancyjnej pojazdu oferowany i obsługiwany przez Dealerów marki Opel po wygaśnięciu okresu gwarancji o zakresie tożsamym z gwarancją, oferowany odpłatnie na okres podany w Certyfikacie Wydłużonej Gwarancji Opel FlexCare lub do osiągnięcia przebiegu maksymalnego podanego w Certyfikacie Wydłużonej Gwarancji Opel FlexCare, zależnie od tego, co nastąpi jako pierwsze. Szczegóły programu i inne warianty okresu ochrony przedstawiamy na stronie [www.opel.pl](http://www.opel.pl) / Usługi serwisowe / Wydłużona Gwarancja Opel FlexCare.

Promocja współfinansowana przez Dealerów marki Opel biorących w niej udział, dotyczy wybranych modeli z roku produkcji 2016. Liczba modeli w promocji jest ograniczona. Cena katalogowa obejmuje wartość wyposażenia dodatkowego prezentowanego modelu. Szczegóły na temat promocji i dostępności aut w promocyjnych cenach znajdują się u Dealerów marki Opel. Niniejsza informacja nie stanowi oferty w rozumieniu Kodeksu cywilnego. Ceny promocyjne (rekomendowane ceny detaliczne brutto pomniejszone o rabat wymieniony na pierwszej stronie cennika) dotyczą klientów indywidualnych (detalicznych). Klientów flotowych (firmy i przedsiębiorstwa prowadzące działalność gospodarczą bądź instytucje prowadzące działalność społeczną, zarejestrowane w Polsce i rejestrujące auto na terenie Polski) w sprawie zapytań ofertowych prosimy o kontakt z wybranym Dealerem marki Opel.

[www.opel.pl](http://www.opel.pl)

Cennik nr 05/2016 z dnia 20 marca 2017, GMPL



Więcej aktualnych promocji na:  
<http://opel.dixi-car.pl/promocje.htm>

| Ceny promocyjne*                    |    | Essentia | Enjoy  | Design Edition | Cosmo  |
|-------------------------------------|----|----------|--------|----------------|--------|
| 1.4 (100 KM)                        | M5 | 47 800   | 51 500 | 54 550         | 59 050 |
| 1.4 Turbo (120 KM)                  | M5 | 51 650   | 55 350 | 58 400         | 62 900 |
| 1.4 Turbo (120 KM) Start/Stop       | M5 | 52 850   | 56 550 | 59 600         | 64 100 |
| 1.4 Turbo (120 KM)                  | A6 | –        | 62 250 | 65 300         | 69 800 |
| 1.4 Turbo (120 KM) LPGTEC           | M5 | –        | 57 350 | 60 400         | 64 900 |
| 1.4 Turbo (140 KM)                  | M6 | –        | 59 350 | 62 400         | 66 900 |
| 1.4 Turbo (140 KM)                  | A6 | –        | 66 250 | 69 300         | 73 800 |
| 1.6 CDTI (95 KM) ecoFLEX Start/Stop | M5 | 60 200   | 63 900 | 66 950         | 71 450 |
| 1.6 CDTI (110 KM) Start/Stop        | M6 | 63 500   | 67 200 | 70 250         | 74 750 |
| 1.6 CDTI (136 KM) Start/Stop        | M6 | –        | 71 600 | 74 650         | 79 150 |

Promocja współfinansowana przez Dealerów marki Opel biorących w niej udział.

\* Liczba modeli w promocji ograniczona. Promocja dostępna do wyczerpania zapasów. Samochody na składzie dealerskim mogą zawierać dodatkowe, płatne wyposażenie. Prosimy o potwierdzenie dostępności poszukiwanego modelu u Dealera marki Opel. Dokładny opis całej oferty promocyjnej dostępny jest u Dealerów marki Opel. Ceny promocyjne (rekomendowane ceny detaliczne brutto pomniejszone o rabat wymieniony na pierwszej stronie cennika) dotyczą klientów indywidualnych (detalicznych). Klientów flotowych (firmy i przedsiębiorstwa prowadzące działalność gospodarczą bądź instytucje prowadzące działalność społeczną, zarejestrowane w Polsce i rejestrujące auto na terenie Polski) w sprawie zapytań ofertowych prosimy o kontakt z wybranym Dealerem marki Opel.

| Ceny katalogowe                     |    | Essentia | Enjoy  | Design Edition | Cosmo  |
|-------------------------------------|----|----------|--------|----------------|--------|
| 1.4 (100 KM)                        | M5 | 55 800   | 59 500 | 62 550         | 67 050 |
| 1.4 Turbo (120 KM)                  | M5 | 59 650   | 63 350 | 66 400         | 70 900 |
| 1.4 Turbo (120 KM) Start/Stop       | M5 | 60 850   | 64 550 | 67 600         | 72 100 |
| 1.4 Turbo (120 KM)                  | A6 | –        | 70 250 | 73 300         | 77 800 |
| 1.4 Turbo (120 KM) LPG              | M5 | –        | 68 350 | 71 400         | 75 900 |
| 1.4 Turbo (140 KM)                  | M6 | –        | 67 350 | 70 400         | 74 900 |
| 1.4 Turbo (140 KM)                  | A6 | –        | 74 250 | 77 300         | 81 800 |
| 1.6 CDTI (95 KM) ecoFLEX Start/Stop | M6 | 68 200   | 71 900 | 74 950         | 79 450 |
| 1.6 CDTI (110 KM) Start/Stop        | M6 | 71 500   | 75 200 | 78 250         | 82 750 |
| 1.6 CDTI (136 KM) Start/Stop        | M6 | –        | 79 600 | 82 650         | 87 150 |

| Wyposażenie standardowe  |         | Essentia    | Enjoy   | Design Edition | Cosmo |
|--|---------|-------------|---------|----------------|-------|
| Tapicerka materiałowa czarna   | TALE    | S           | S       | S              | -     |
| Układ stabilizacji toru jazdy ESP® z systemem Traction Control   | FX3     | S           | S       | S              | S     |
| System Hill Start Assist - wspomaganie ruszania na pochyłościach   | KB5     | S           | S       | S              | S     |
| Przednie poduszki powietrzne kierowcy i pasażera   | AK5     | S           | S       | S              | S     |
| Klimatyzacja sterowana ręcznie z układem recyrkulacji  | C67     | S           | S       | S              | -     |
| Radioodtwarzacz CD/MP3 300, 4 głośniki   | UYB     | S           | S       | S              | S     |
| Elektrycznie sterowane szyby przednie  |         | S           | S       | S              | S     |
| Elektrycznie sterowane i podgrzewane lusterka zewnętrzne   | DLW/DG6 | S           | S       | S              | S     |
| Zdalnie sterowany centralny zamek  |         | S           | S       | S              | S     |
| Hamulec postojowy sterowany elektrycznie   |         | S           | S       | S              | S     |
| Stalowe obręcze kół 15" (nie dostępne z 1.6 CDTI)  | PA7     | S/-         | -       | -              | -     |
| Stalowe obręcze kół 16" (w Essentia standard tylko z 1.6 CDTI)   | PY3     | -/S         | S       | -              | -     |
| System monitorujący ciśnienie w oponach  | UJM     | S           | S       | S              | S     |
| Tylnie fotele z systemem składania i przesuwania FlexSpace®  |         | S           | S       | S              | S     |
| Fotel kierowcy z regulacją w 6 kierunkach (wzdłużną, wysokości, pochylenia oparcia), fotel pasażera z regulacją w 4 kierunkach (wzdłużną, pochylenia oparcia)  | AQ6     | S           | S       | S              | S     |
| Kolumna kierownicy regulowana w pionie i poziomie  |         | S           | S       | S              | S     |
| Tylnie drzwi FlexDoors® z elektroniczną blokadą otwarcia w czasie jazdy  |         | S           | S       | S              | S     |
| Uchwyty ISOFIX dla fotelików dziecięcych na tylnych zewnętrznych siedzeniach   |         | S           | S       | S              | S     |
| Zderzaki w kolorze nadwozia  |         | S           | S       | S              | S     |
| Boczne poduszki powietrzne kierowcy i pasażera   | AJ7     | 950         | S       | S              | S     |
| Boczne poduszki powietrzne kierowcy i pasażera oraz kurtynowe poduszki powietrzne w obu rzędach siedzeń  | AY0     | 1 800/P     | S       | S              | S     |
| Aktywne zagłówki foteli przednich (w Essentii dostępne tylko z Pakietem Bezpieczeństwa)  | AJF     | 400         | S       | S              | S     |
| Komputer pokładowy (nie dostępny z 1.4 Turbo LPG)  | U68     | -           | S       | S              | S     |
| Kieszenie z siatki oraz składane stoliki z tyłu oparc foteli przednich (nie dostępne z tapicerką skórzaną lub pakietami SR1/SRY)   | D7F     | -           | S       | S              | S     |
| Przyciski sterowania na kierownicy   | UC3     | P           | S       | S              | S     |
| Tempomat   | K34     | -           | S       | S              | S     |
| Kierownica trójramienna pokryta skórą  | N34     | -           | S       | S              | S     |
| Konsola środkowa FlexRail® z systemem szyn   |         | -           | S       | S              | S     |
| Gniazdko 12V w konsoli środkowej dla drugiego rzędu siedzeń  | KD4     | -           | S       | S              | S     |
| Obręcze kół ze stopów lekkich 17"  | RCQ     | -           | 4 200   | S              | 1 500 |
| Przyciemniane klosze lamp tylnych (nie dostępne ze światłami LED - UGE)  | C73     | -           | -       | S              | -     |
| Oslona chłodnicy z listwą w kolorze matowym czarnym  | V7B     | -           | -       | S              | -     |
| Światła do jazdy dziennej w technologii LED  | T3S     | 700         | 700     | S              | S     |
| Tapicerka materiałowa z elementami sztucznej skóry, czarna   | TALG    | -           | -       | -              | S     |
| Klimatyzacja dwustrefowa sterowana elektronicznie z automatycznym czujnikiem recyrkulacji  | CJ2     | -           | 1 500/P | 1 500/P        | S     |
| System Opel OnStar®  | UE1     | 1 950       | 1 950   | 1 950          | S     |
| Obręcze kół ze stopów lekkich 16"  | PWB/RRZ | 3 000/2 700 | 2 700   | -              | S     |
| Czujniki parkowania, przód i tył   | UD5     | 1 400       | 1 400/P | 1 400/P        | S     |
| Chromowana listwa ozdobna wzdłuż dolnej krawędzi okien bocznych  | MDC     | -           | -       | -              | S     |
| Nakładki ozdobne wewnętrznych progów drzwiowych  | B9K&BDE | -           | -       | -              | S     |
| Elektrycznie sterowane szyby tylne   | A33     | -           | 750     | 750            | S     |
| Przyciemniane szyby tylne  | A14     | -           | 500/P   | 500/P          | S     |
| Reflektory przeciwmgielne  | T3U     | 850         | 850/P   | 850/P          | S     |
| Podłokietnik fotela kierowcy (mocowany do szyn FlexRail®)  | DU3     | -           | 500/P   | 500/P          | S     |
| <b>Wyposażenie dodatkowe</b>   |         |             |         |                |       |
| <b>NADWOZIE</b>  |         |             |         |                |       |
| Lakier metaliczny/perłowy/opalizujący/brylantowy   |         | 2 100       | 2 100   | 2 100          | 2 100 |
| Dach w kolorze czarnym (tylko z wybranymi lakierami)   |         | -           | -       | 500/P          | -     |
| Panoramiczne okno dachowe z roletą sterowaną elektrycznie  | CFD     | -           | 2 950   | 2 950          | 2 950 |
| Bagażnik rowerowy zintegrowany w tylnym zderzaku FlexFix® (nie dostępny z 1.4 Turbo LPG)   | D8G     | -           | 3 200   | 3 200          | 3 200 |
| Strukturalne, stalowe obręcze kół 16"  | QN1     | -           | 700/P   | -              | -     |
| Obręcze kół ze stopów lekkich, dwubarwne 18"   | RT1/RQJ | -           | -       | 2 000          | 3 500 |
| Zapassowe koło dojazdowe   | N65     | 400         | 400/P   | 400/P          | 400/P |
| Światła tylne w technologii LED  | UGE     | -           | 1 000   | 1 000          | 1 000 |
| <b>WNĘTRZE</b>   |         |             |         |                |       |
| Przednie fotele sportowe z aktywnymi zagłówkami. Fotel kierowcy AGR z regulacją w 8 kierunkach (wzdłużną, wysokości, nachylenia siedziska, pochylenia oparcia), regulacją długości siedziska, elektryczną regulacją odcinka lędźwiowego.             | SR1     | -           | 1 600   | 1 600          | 1 600 |
| Przednie fotele sportowe z aktywnymi zagłówkami. Fotele kierowcy i pasażera AGR z regulacją w 8 kierunkach (wzdłużną, wysokości, nachylenia siedziska, pochylenia oparcia), regulacją długości siedziska, elektryczną regulacją odcinka lędźwiowego. | SRY     | -           | 2 100   | 2 100          | 2 100 |
| Gniazdko 12V w przedziale bagażowym  | KC8     | -           | 100     | 100            | 100   |

| Wyposażenie dodatkowe (cd.)  |      | Essentia | Enjoy   | Design Edition | Cosmo |
|--|------|----------|---------|----------------|-------|
| Pakiet dla palących (popielniczka i zapalniczka)   | DT4  | 50       | 50      | 50             | 50    |
| Radioodtwarzacz CD 400   | UYN  | 1 400    | 1 400/P | 1 400/P        | 1 400 |
| Zawiera: 6 głośników, wyświetlacz graficzny wskaźników kierowcy, Radioodtwarzacz CD 400 Plus z łączami Bluetooth®, USB, AUX-in.  |      |          |         |                |       |
| Zawiera: 6 głośników, wyświetlacz graficzny wskaźników kierowcy, przyciski sterowania na kierownicy (Essentia).  | UNM  | 2 550    | 2 350   | 2 350          | 2 350 |
| System multimedialny CD600 IntelliLink z łączami Bluetooth®, USB, AUX-in. Zawiera: 6 głośników, wyświetlacz kolorowy 7", wyświetlacz graficzny wskaźników kierowcy, przyciski sterowania na kierownicy (Essentia).   | UFW  | 3 200    | 3 000/P | 3 000/P        | 3 000 |
| System multimedialny NAVI 650 IntelliLink z nawigacją 2D i łączami Bluetooth®, USB, AUX-in. Zawiera: 6 głośników, wyświetlacz graficzny wskaźników kierowcy, wyświetlacz kolorowy 7", mapy regionu (Europa Wschodnia i Rosja), komunikaty w języku polskim, przyciski sterowania na kierownicy (Essentia).                               | UJR  | 4 400    | 4 200   | 4 200          | 4 200 |
| System multimedialny NAVI 950 IntelliLink z nawigacją 3D i łączami Bluetooth®, USB, AUX-in. Zawiera: 6 głośników, wyświetlacz graficzny wskaźników kierowcy, wyświetlacz kolorowy 7", mapy Europy, komunikaty w języku polskim.  | Y3I  | –        | 5 150   | 5 150          | 5 150 |
| Tuner cyfrowy DAB (tylko z systemami IntelliLink)  | U4D  | 950      | 950     | 950            | 950   |
| <b>BEZPIECZEŃSTWO I UKŁADY WSPOMAGAJĄCE KIEROWCĘ</b>   |      |          |         |                |       |
| Adaptacyjne reflektory halogenowe AFL  | T95  | –        | 2 200   | 1 500          | 1 500 |
| Czujnik parkowania z tyłu  | UD7  | 1 000    | 1 000   | 1 000          | –     |
| Kamera cofania (wymaga kolorowych wyświetlaczy 7" oraz czujników parkowania UD5/UD7)   | UVC  | 1 000    | 1 000   | 1 000          | 1 000 |
| Alarm  | UTJ  | –        | 1 600   | 1 600          | 1 600 |
| <b>PAKIETY WYPOSAŻENIA DODATKOWEGO</b>   |      |          |         |                |       |
| <b>Pakiet Enjoy „Parkuj i Jedź”</b>  |      |          |         |                |       |
| Przyciemniane szyby boczne tylne oraz szyba drzwi bagażnika. Klimatyzacja sterowana elektronicznie, dwustrefowa. Podłokietnik fotela kierowcy (mocowany do szyn FlexRail®). Reflektory przeciwmgielne. Czujniki parkowania, przód i tył. Kamera cofania. System multimedialny CD 600 IntelliLink. Strukturalne, stalowe obręcze kół 16". | LPJF | –        | 6 000   | –              | –     |
| <b>Pakiet Design Edition „Parkuj i Jedź”</b>   |      |          |         |                |       |
| Przyciemniane szyby boczne tylne oraz szyba drzwi bagażnika. Klimatyzacja sterowana elektronicznie, dwustrefowa. Podłokietnik fotela kierowcy (mocowany do szyn FlexRail®). Reflektory przeciwmgielne. Czujniki parkowania, przód i tył. Kamera cofania. System multimedialny CD 600 IntelliLink.  | LPJF | –        | –       | 5 700          | –     |
| <b>Pakiet Cosmo „Parkuj i Jedź”</b>  |      |          |         |                |       |
| Kamera cofania. System multimedialny CD 600 IntelliLink.   | LPJi | –        | –       | –              | 2 900 |
| <b>Pakiet Bezpieczeństwa</b>   |      |          |         |                |       |
| Boczne poduszki powietrzne kierowcy i pasażera oraz kurtynowe poduszki powietrzne w obu rzędach siedzeń. Napinacze pirotechniczne przednich pasów bezpieczeństwa. System przypominania o zapięciu pasów bezpieczeństwa na fotelu pasażera i tylnej kanapie.  | V4o  | 1 900    | –       | –              | –     |
| <b>Pakiet Enjoy Upgrade</b>  |      |          |         |                |       |
| Przyciemniane szyby boczne tylne oraz szyba drzwi bagażnika. Klimatyzacja sterowana elektronicznie, dwustrefowa. Radioodtwarzacz CD 400. Podłokietnik fotela kierowcy (mocowany do szyn FlexRail®). Reflektory przeciwmgielne. Strukturalne, stalowe obręcze kół 16".  | LPJG | –        | 3 800   | –              | –     |
| <b>Pakiet Design Edition Upgrade</b>   |      |          |         |                |       |
| Przyciemniane szyby boczne tylne oraz szyba drzwi bagażnika. Klimatyzacja sterowana elektronicznie, dwustrefowa. Radioodtwarzacz CD 400. Podłokietnik fotela kierowcy (mocowany do szyn FlexRail®). Reflektory przeciwmgielne.   | LPJG | –        | –       | 3 250          | –     |
| <b>Pakiet Dobrej Widoczności</b>   |      |          |         |                |       |
| Czujnik deszczu. Światłoczułe lustro wewnętrzne. Automatyczne sterowanie światłami z czujnikiem oświetlenia (tunelowym).   | oCP  | –        | 700     | 700            | 700   |
| <b>Pakiet Zimowy</b>   |      |          |         |                |       |
| Podgrzewana kierownica trójramienna pokryta skórą z przyciskami sterowania. Podgrzewane fotele przednie.   | oBL  | –        | 1 150   | 1 150          | 1 150 |
| <b>Pakiet stylizacji nadwozia</b>  |      |          |         |                |       |
| Przyciemniane szyby boczne tylne oraz szyba drzwi bagażnika. Lakierowane na czarno obudowy lusterek zewnętrznych. Dach w kolorze czarnym.  | WFP  | –        | –       | 600            | –     |

S – wyposażenie standardowe wersji

P – opcja wyposażenia dostępna w pakietach lub w ramach innych elementów wyposażenia

## Dane techniczne silników

|   | 1.4 Twinport Ecotec | 1.4 Turbo Ecotec (S/S)                      | 1.4 Turbo LPG Ecotec | 1.4 Turbo Ecotec                            | 1.6 CDTI Ecotec ecoFLEX S/S | 1.6 CDTI Ecotec S/S | 1.6 CDTI Ecotec S/S   |
|---|---------------------|---|----------------------|---|-----------------------------|---------------------|-----------------------|
| Typ silnika   | benzynowy           | benzynowy                                   | benzynowy /LPG       | benzynowy                                   | turbodiesel                 | turbodiesel         | turbodiesel           |
| Skrzynie biegów   | 5-biegowa manualna  | 5-biegowa manualna / 6-biegowa automatyczna | 5-biegowa manualna   | 6-biegowa manualna / 6-biegowa automatyczna | 6-biegowa manualna          | 6-biegowa manualna  | 6-biegowa manualna    |
| Pojemność skokowa, cm <sup>3</sup>                        | 1 398               | 1 364                                       | 1 364                | 1 364                                       | 1 598                       | 1 598               | 1 598                 |
| Moc maks., kW (KM) przy obr./min                          | 74 (100) 6 000      | 88 (120) M5: 4 800–6 000 A6: 4 200–6 000    | 88 (120) 4 800–6 000 | 103 (140) 4 900–6 000                       | 70 (95) 3 500               | 81 (110) 3 500      | 100 (136) 3 500–4 000 |
| Maks. moment obr., Nm przy obr./min                       | 130 4 000           | M5: 175 1 750–4 800 A6: 200 1 850–4 200     | 175 1 750–4 800      | 200 1 850–4 900                             | 280 1 500–1 750             | 300 1 750–2 000     | 320 2 000             |
| Prędkość maks., km/h                                      | 177                 | 188/185                                     | 188                  | 196/193                                     | 174                         | 185                 | 197                   |
| Przyspieszenie 0-100 km/h, s                              | 14,0                | 11,3/11,9                                   | 11,5/11,8            | 10,1/11,1                                   | 13,8                        | 12,5                | 9,9                   |
| Zużycie paliwa, cykl mieszany, l/100 km <sup>1</sup>      | 6,0                 | 5,4 <sup>2</sup> –5,9/7,1                   | 5,9/7,4              | 6,3/7,1                                     | 4,0                         | 4,0                 | 4,4                   |
| Emisja CO <sub>2</sub> , cykl mieszany, g/km <sup>1</sup> | 140                 | 127 <sup>2</sup> –139/166                   | 139/121              | 149/166                                     | 105                         | 105                 | 116                   |

<sup>1</sup> Wszystkie informacje są aktualne w momencie publikacji materiału. General Motors Poland Sp. z o.o. oraz Dealerzy marki Opel zastrzegają sobie prawo do zmian specyfikacji produktów. Indywidualne uzgodnienie właściwości, ceny oraz specyfikacji technicznej pojazdu następuje w umowie sprzedaży pojazdu zawieranej z Dealerem marki Opel. Wszystkie dane dotyczą modeli podstawowych z wyposażeniem seryjnym. Wartości zużycia paliwa i emisji spalin dla silników spełniających normę Euro 6 zostały określone zgodnie z Rozporządzeniem (WE) nr 715/2007 Parlamentu Europejskiego i Rady oraz Rozporządzeniem Komisji (WE) nr 692/2008, na podstawie oficjalnych testów w warunkach laboratoryjnych. Rzeczywiste wartości mogą różnić się od podanych w zależności od zachowania kierowcy, warunków atmosferycznych, nawierzchni, jak i innych czynników natury nietechnicznej. Dodatkowe wyposażenie może spowodować wyższe spalanie i emisję CO<sub>2</sub>, zwiększenie masy własnej pojazdu, a co za tym idzie nacisku na osie i jednocześnie ograniczenie ładowności pojazdu i dopuszczalnej masy całkowitej przyczepy. Może również prowadzić do zmniejszenia maksymalnej prędkości i uzyskiwanych przyspieszeń. Zmierzone osiągi dotyczą pojazdu z kierowcą o masie 75 kg i obciążeniem 125 kg.

<sup>2</sup> Niższa wartość dla silnika z systemem Start/Stop.

## Wymiary, masy, pojemności

### Nadwozie

Długość całkowita/z hakiem/z FlexFix: 4 300 / 4 418 / 4 831 mm [B/C/D]

Wysokość całkowita (bez obciążenia): 1 615 mm [L]

Szerokość ze złożonymi/rozłożonymi lusterkami: 1 912 / 1 994 mm [J/K]

Rozstaw osi: 2 644 mm [A]

Rozstaw kół przód/tył: 1 418 / 1 439 mm [H/I]

### Bagażnik (wg ECE)

Pojemność bez składania siedzeń: 397 litrów

Pojemność po złożeniu siedzeń (do dachu): 1 496 litrów

Minimalna szerokość: 1 038 mm

Długość podłogi bez składania siedzeń: 815 mm

Długość podłogi po złożeniu siedzeń: 1 642 mm

### Masy (wg ECE)

Masa własna (w zależności od wersji): 1 286 – 1 658 kg

Dopuszczalna masa całkowita (w zależności od wersji): 1 785 – 2 070 kg

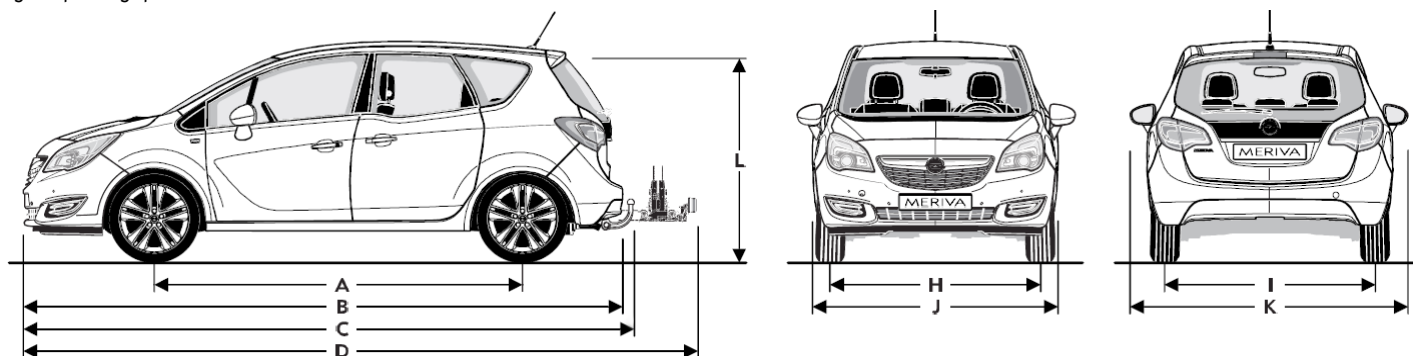
Ładowność (w zależności od wersji): 332 – 557 kg

Dopuszczalne obciążenie dachu: 60 kg

### Średnica zawracania

Między krawężnikami: 11,2 m

Między ścianami: 11,6 m



Uwaga – niniejsza publikacja jest wyciągiem z pełnego cennika, a dostępność niektórych elementów wyposażenia może być ograniczona lub też uzależniona od zamówienia opcji dodatkowych. Szczegółowych wyjaśnień udziela Dealer marki Opel. Złożone opcje wyposażenia dodatkowego, które składają się z kilku połączonych elementów (np. reflektory AFL zawierają światła do jazdy diennej LED), mogą zawierać w swoim opisie również te elementy, które stanowią już wyposażenie standardowe wyższej wersji wyposażeniowej danego modelu. Każdy element i pakiet wyposażenia jest oznaczony kodem fabrycznym (np. „UVC”, co tu oznacza kamerę cofania). Oznaczenia te znajdują się w drugiej kolumnie tabeli.

Wszystkie ceny zawarte w niniejszym cenniku są rekomendowanymi cenami detalicznymi brutto, zawierającymi opłatę za transport samochodu, podatek VAT oraz podatek akcyzowy zależny od typu homologacji i od pojemności silnika. Rekomendowane ceny detaliczne brutto w przypadku specjalnego wyposażenia będą ważne jedynie wtedy, gdy wyposażenie to zostanie zamówione jednocześnie z danym modelem pojazdu. Podane ceny obowiązują dla modeli w lakierach bazowych – inne rodzaje lakierów dostępne są za dopłatą. Powyższe ceny mogą bez uprzedzenia ulec zmianom w zależności od zmiany cen wprowadzonych przez producenta, jak również zmian w podatkach i przepisach celnych. Niniejszy cennik nie uważa się za ofertę w rozumieniu prawa i jest publikowany jedynie dla celów informacyjnych bez żadnej odpowiedzialności. Informacje dotyczące dostępności prezentowanych modeli oraz aktualnych cen detalicznych można uzyskać u Dealera marki Opel. Informacje na temat złomowania samochodów, przydatności do odzysku i recyklingu są dostępne pod adresem internetowym [www.opel.pl](http://www.opel.pl).

General Motors Poland, Warszawa, 20 marca 2017 r.



## SUPERPROMOCJA

Komplet kół zimowych za 2 599 zł\*



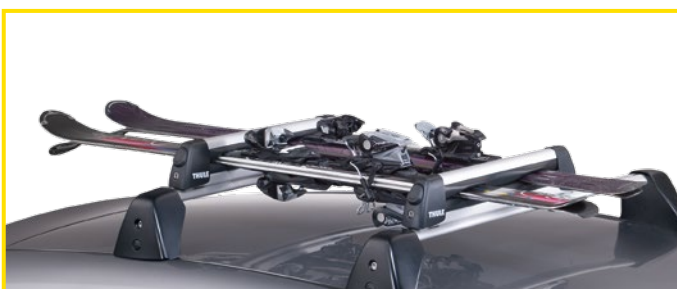
## Belki dachowe

Numer kat.: 17 32 170

Cena: ~~640 zł~~ **580 zł**

## Pojemnik dachowy Thule Touring 200

Numer kat.: 17 22 078

Cena: ~~1 689 zł~~ **1 520 zł**

## Uchwyt na narty/deski Thule Deluxe 726

Numer kat.: 17 32 144

Cena: ~~470 zł~~ **423 zł**

## Łańcuchy śniegowe Thule Medium 95

Numer kat.: 17 91 052

Cena: ~~662 zł~~ **596 zł**

## Mata podłogi bagażnika

Numer kat.: 17 22 005

Cena: **166 zł**

## Welurowe dywaniki podłogowe

Numer kat.: 17 22 006

Cena: **170 zł**

## Pokrowce kół, komplet

Numer kat.: 17 90 141, rozmiar 14"-18"

Cena: **109 zł**

Numer kat.: 17 90 142, rozmiar 19"-20"

Cena: **117 zł**

## Chlapacze

Numer kat.: 17 18 018, przednie

Cena: **85 zł**

Numer kat.: 17 18 020, tylne

Cena: **85 zł**

\*Cena kompletu kół dotyczy 4 obręczy stalowych z oponami FIRESTONE 205/55 R16 i czujnikami ciśnienia wraz z montażem. Promocja obowiązuje w Autoryzowanych Serwisach Opla do wyczerpania zapasów. Prezentowane kwoty są rekomendowanymi cenami brutto i odnoszą się do cen ofertowych w dacie zakupu. Ceny oraz dane zawarte w niniejszym cenniku są aktualne na dzień jego publikacji. Podane ceny promocyjne nie łączą się z innymi programami rabatowymi dotyczącymi Oryginalnych Akcesoriów Opla.