

BAIC

WYBÓR STAJE SIĘ PROSTY

5 LAT
GWARANCJI
100 000 km



BJ30

Dixi-Car Plaza

Autoryzowany Dystrybutor

ul. Malownicza 29, 02-272 Warszawa
22 716 30 20

dixi-car.pl

4WD
(HEV)

BAIC

BAIC Group to jeden z najstarszych producentów samochodów w Chinach. Marka BAIC wyróżnia się wszechstronnością oferty oraz dużym doświadczeniem w projektowaniu nowoczesnych i praktycznych samochodów, które z powodzeniem zdobywają uznanie europejskich Klientów.

W portfolio BAIC uwagę przykuwają m.in. pojazdy terenowo-rekreacyjne typu SUV, praktyczne kompaktowe sedany, zaawansowane technologicznie pojazdy hybrydowe i elektryczne oraz samochody 4x4 submarki BJ, które doskonale sprawdzają się w trudnym terenie.

5 LAT
GWARANCJI
100 000 km

Samochody BAIC zjednują użytkowników jakością wykonania, stylem, dobrym stosunkiem jakości do ceny oraz długim okresem gwarancji. Wszystkie samochody BAIC są objęte 5-letnią gwarancją do 100 tysięcy kilometrów, 5-letnią gwarancją na powłokę lakierniczą oraz 10-letnią na perforację nadwozia. W ramach programu BAIC. Assistance samochody objęte są trzyletnim bezpłatnym assistance w Polsce i większości krajów europejskich.

BAIC BJ30



WSZECHSTRONNIE UTALENTOWANY

Hybrydowy BAIC BJ30 wyróżnia się nie tylko oryginalnymi, nowoczesnymi i zdecydowanymi liniami nadwozia, ale również zaawansowaną technologią hybrydową oraz innowacyjnym napędem na cztery koła. Obszerne wnętrze, bogate wyposażenie standardowe i wzorcowa funkcjonalność – wszystko to docenią w modelu BAIC BJ30 nawet najbardziej wymagający użytkownicy.



CEL OSIĄGNIĘTY

Inspiracją dla stworzenia nietuzinkowego modelu BJ30 było bogate terenowe dziedzictwo marki oraz wymagania współczesności. Inżynierowie BAIC postawili sobie za cel zaprojektowanie samochodu łączącego zalety typowe dla samochodu hybrydowego w połączeniu z terenowymi parametrami, umożliwiającymi poruszanie się z dala od asfaltu. Efektem tych prac jest wysoce zaawansowany technologicznie hybrydowy BAIC BJ30.



WYRAZISTY, WŁASNY STYL

Masywna sylwetka tego 4,7-metrowego SUV-a i efektowne dwukolorowe obręcze aluminiowe pozwalają wyróżnić się na tle średniej wielkości SUV-ów oraz crossoverów. Offroadowy styl oraz unikalna w kształcie pięcioelementowa osłona chłodnicy, to cechy wspólne rodziny samochodów BJ – uznawanej w wielu krajach za wzór w kategorii samochodów terenowych.

Nadwozie samochodu zabezpieczono przed uszkodzeniami mechanicznymi odpornym na zarysowania tworzywem na progach i nadkolach. Nietuzinkowym detalem jest umieszczenie lampek obrysowych na nadkolach.





POCZUJ STANDARD PREMIUM

Dobre z wycuciem i smakiem materiały oraz kolory zwiększają poczucie ekskluzywności. Dwa warianty kolorystyczne wnętrza do wyboru – Aurora forest lub Night realm – łączy subtelna elegancja oraz przemyślane i wysmakowane detale.

KOMFORT, KTÓRY DOCENISZ

Podgrzewana przednia szyba, podgrzewane i wentylowane fotele przednie, a także podgrzewana kanapa drugiego rzędu z trójstopniową regulacją temperatury grzania – to do niedawna atrybuty głównie samochodów premium. W modelu BAIC BJ30 z pakietem Comfort są one w standardzie.

PONAD STANDARDY

Najnowszy model BAIC BJ30 doskonale współgra ze światem cyfryzacji i rozrywki, do którego przenoszą nas okazałe i szybkie ekrany multimedialne o przekątnej 14,6-cala – na środkowej konsoli oraz 10,25-cala – osadzony za kierownicą.





NOWOCZESNY, WYDAJNY, HYBRYDOWY

Zaawansowany technologicznie układ hybrydowy sprawdzi się w każdym scenariuszu podróży. Serce modelu BAIC BJ30 stanowią 1,5-litrowy silnik benzynowy A156T2H-H1 współpracujący z dwoma wydajnymi jednostkami elektrycznymi. Dopracowana technologia hybrydowa służy zwiększeniu wydajności i elastyczności samochodu, poprawie komfortu jazdy, obniżeniu kosztów eksploatacji oraz minimalizacji emisji CO₂.

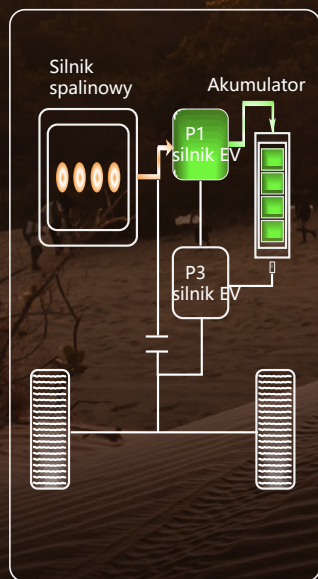
TRZY SILNIKI, LICZNE ZALETY

Silnik elektryczny, znajdujący się z przodu samochodu, generuje imponującą moc 130 kW i maksymalny moment obrotowy 315 Nm. Druga jednostka elektryczna, zamontowana przy tylnej osi, dostarcza 55 kW i moment obrotowy 135 Nm. Łączna moc silników, spalinowego i elektrycznych, modelu BJ30 to 409 KM, a moment obrotowy – 685 Nm! Moc systemowa napędu hybrydowego wynosi 280 KM.

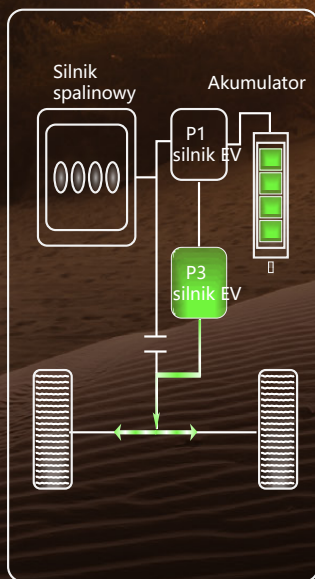


BAIC BJ30 - TRYBY PRACY HYBRYDOWEJ

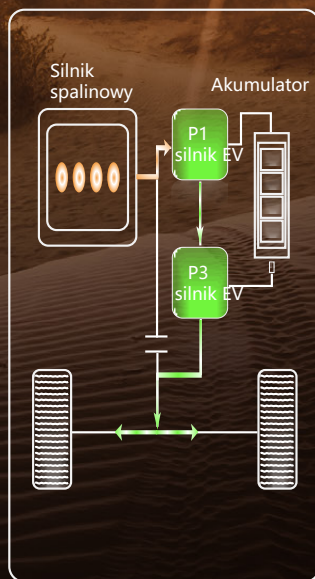
Hybrydowy BAIC BJ30 dysponuje sześcioma trybami zarządzania energią, które służą zwiększeniu wydajności samochodu i oszczędności paliwa. Przełączanie między nimi odbywa się błyskawicznie. Priorytetem jest uzyskanie najlepszej wydajności w aktualnym scenariuszu jazdy.



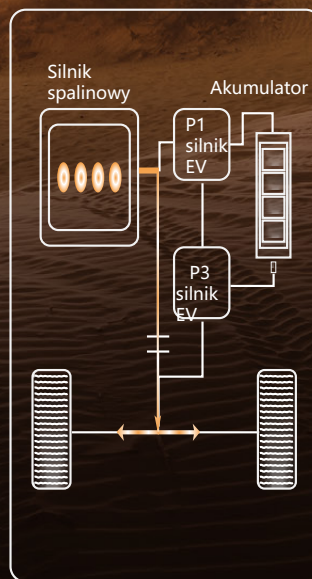
Generowanie energii elektrycznej np. podczas postoju



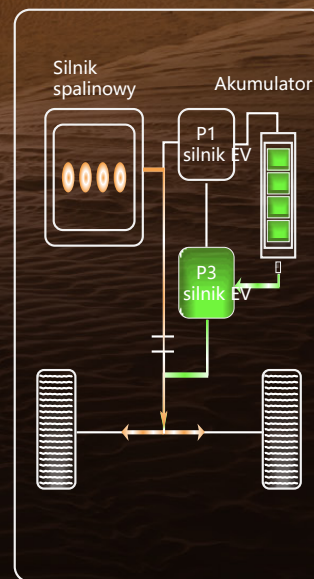
Jazda w trybie wyłącznie elektrycznym



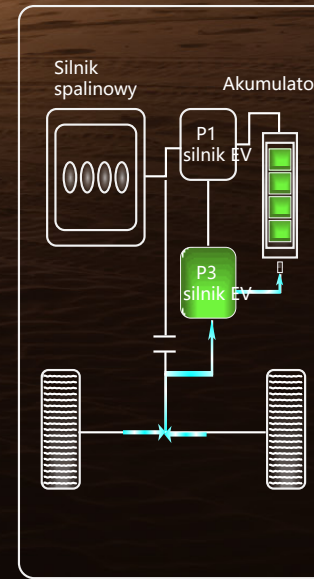
Jazda w trybie elektrycznym. Silnik spalinowy służy jako generator prądu (hybryda szeregową)



Jazda w trybie wyłącznie spalinowym



Jazda w trybie mieszanym - elektrycznym i spalinowym, np. w czasie dynamicznej jazdy



Rekuperacja energii podczas hamowania lub zwalniania pojazdu

BEZSZELESTNIE NAPRZÓD

Podczas jazdy miejskiej i przy prędkościach do 30 km/h BAIC BJ30 może poruszać się w trybie elektrycznym, korzystając z energii zgromadzonej w akumulatorze trakcyjnym. Pasażerowie mogą wówczas cieszyć się komfortem akustycznym i innymi zaletami jazdy typowymi dla aut elektrycznych. Doskonałe wyciszenie BJ30 zawdzięcza dodatkowo m.in. dźwiękochłonnym, podwójnym szybom oraz zastosowaniu mat dźwiękochłonnych o powierzchni 13 m².

DOSTOSOWANY DO POTRZEB

Gdy w czasie jazdy nastąpi potrzeba doładowania akumulatora może włączyć się silnik spalinowy, który wytworzy energię potrzebną do jego doładowania. Jednocześnie silnik ten nie musi przenosić momentu obrotowego bezpośrednio na koła, czyli pełni rolę generatora prądu. Za proces napędzania kół odpowiadają w tym momencie silniki elektryczne. BAIC BJ30 pracuje wówczas jak hybryda szeregową. W razie potrzeby bardziej dynamicznej jazdy silnik spalinowy i jednostki elektryczne mogą jednocześnie dostarczać moment obrotowy do napędu kół, zwiększając wyraźnie osiągi pojazdu.







PEŁEN ENERGII

Energia elektryczna magazynowana jest w akumulatorze trakcyjnym o pojemności 1,67 kWh umieszczonym bezpiecznie pod podłogą bagażnika. Niewielkie zużycie paliwa, ok. 6,45 l/100 km, sprawia, że na jednym tankowaniu możemy przejechać nawet 800 km. Zaawansowany system rekuperacji energii odzyskuje ją w trakcie hamowania samochodu lub zwalniania, ładując w tym momencie akumulator. Wpływa to korzystnie na wydajność, zwiększenie zasięgu i obniżenie zużycia paliwa

WYDAJNOŚĆ, JAKIEJ OCZEKUJESZ

Szczytowy moment obrotowy samochodu jest dostępny niemal natychmiast od naciśnięcia pedału gazu. W efekcie BAIC BJ30 z lekkością rozpędza się od 0 do 100 km/h w czasie zaledwie 6,9 sekundy, a pierwsze 50 km/h osiąga w 2,5 sekundy od startu. BAIC BJ30 może górować nad klasycznymi jednostkami benzynowymi sprawnością rozpędzania oraz wyjątkowym komfortem akustycznym, typowym dla aut elektrycznych.



INNOWACYJNY NAPĘD

Inżynierowie BAIC korzystają z bogatych, blisko 70-letnich doświadczeń w konstruowaniu samochodów prawdziwie terenowych, ale równocześnie doskonale rozumieją wyzwania i potrzeby współczesności tworząc serię innowacyjnych modeli. Znakomitym przykładem jest BAIC BJ30, w którym zastosowano zaawansowany sterowany elektronicznie napęd na cztery koła.

ELEKTRONICZNE STEROWANIE

Zależnie od sytuacji drogowej mamy możliwość praktycznie ciągłego rozdziału momentu obrotowego na oś przednią i tylną w proporcjach: 100% na przednią oś lub z rozdziałem 50% na 50% między przednią a tylną osią.



W UŁAMKU SEKUNDY

Zaletą elektronicznego sterowania napędem jest m.in. możliwość błyskawicznego przełączania między napędem na dwa koła i napędem na cztery koła. Proces ten trwa zaledwie 0,03 sekundy, jest on płynny i całkowicie nieodczuwalny dla kierowcy i pasażerów



BAIC BJ30 jest gotowy na każdy scenariusz podróży. Dzięki inteligentnemu systemowi ATS (All Terrain System) mamy do dyspozycji specjalne tryby usprawniające jazdę po śniegu, błocie, piachu oraz unikatowy w segmencie tryb do przejazdu przeszkód wodnych. Do wyboru odpowiedniego trybu BJ30 wykorzystuje elektroniczny układ sterowania o dużej mocy obliczeniowej.

O możliwościach terenowych modelu BJ30 świadczy nie tylko seryjny napęd na cztery koła. Prześwit modelu BJ30 przy pełnym obciążeniu wynosi aż 215 mm, a maksymalna głębokość brodzenia sięga 450 mm. Podczas jazdy po bezdrożach wsparciem mogą być oczekiwane wartości kąta natarcia, rampowego i zejścia, które wynoszą odpowiednio 25°, 21° oraz 30°.

BEZPIECZNIE I STABILNIE

W modelu BJ30 nie występują praktycznie opóźnienia w przekazywaniu momentu obrotowego na koła, typowe dla tradycyjnych napędów AWD. Zaawansowany, sterowany elektronicznie napęd, wydatnie zwiększa poziom bezpieczeństwa jazdy, poprawia trakcję oraz pewność i stabilność prowadzenia w zakrętach, zwłaszcza podczas jazdy po śliskiej lub sypkiej nawierzchni.





SPÓJRZ W NIEBO, WSŁUCHAJ SIĘ

W specjalnym zaprojektowanym, obszernym wnętrzu poczucie przestronności zwiększa dodatkowo elektrycznie sterowany panoramiczny szklany dach o powierzchni 1,05 m². Dach zamknie się automatycznie w momencie gdy zacznie padać deszcz.

Dzięki wysokiej klasy nagłośnieniu z ośmioma głośnikami podróż może stać się jedynym w swoim rodzaju, pełnym przyjemności doświadczeniem.

Wszechstronność modelu BJ30 wyraźnie zwiększa możliwość montażu haka holowniczego i ciągnięcia przyczep.



POD PEŁNĄ KONTROLĄ

Na centralnym ekranie możemy śledzić parametry jazdy po bezdrożach, m.in. kąt nachylenia pojazdu, wysokość n.p.m., ciśnienie atmosferyczne a także informację o głębokości wody, w której porusza się samochód. W czasie zjazdu ze wzniesienia nieoceniony może się okazać asystent zjazdu, który pozwoli utrzymać wybraną, bezpieczną prędkość, bez konieczności hamowania lub przyspieszania.

UŻYTECZNY NA CO DZIEŃ

W praktycznych samochodach SUV liczą się detale. Oprócz obecności wielu zmyślnych schowków użytkownicy docenią m.in. dostępność portów USB-A i USB-C z przodu i z tyłu, gniazda 12V, 230V oraz mocnej ładowarki bezprzewodowej o mocy 50 W (10A).



PRZEWIEZIESZ CO CHCESZ

Dostęp do obszernego bagażnika możemy uzyskać dzięki elektrycznie otwieranej tylnej klapie, którą wyposażono w funkcję regulacji kąta otwarcia. Bagażnik modelu BJ30, po złożeniu oparc drugiego rzędu, może mieć całkowicie płaską podłogę o długości 190 cm i pojemność nawet 1496 litrów. Funkcjonalność bagażnika wydatnie podnoszą zamontowane na jego boku gniazdko 230V o mocy 150 W oraz gniazdko 12V. Dodatkowo kotwy w bagażniku ułatwiają stabilizację i bezpieczny przewóz ładunków.





ODKRYJ SWÓJ STYL

Wysokiej jakości, przemysłane akcesoria BAIC mogą nadać modelowi BJ30 jeszcze bardziej bezkompromisowego stylu, a równocześnie poprawić i tak ponadprzeciętne walory praktyczne. Maksymalne obciążenie dachu może sięgać aż 300 kg, dzięki czemu swobodnie możemy na nim umieścić nawet okazały namiot turystyczny dla kilku pasażerów, do którego wygodnie wejdziemy przy wykorzystaniu akcesoryjnej gustownej drabiny.



ZRELAKSUJ SIĘ, NA WIELE SPOSOBÓW

Wygodne, elektrycznie sterowane fotele przednie, o szerokim zakresie regulacji, mogą być podgrzewane i wentylowane w trzech trybach intensywności. Docenimy elastyczne możliwości aranżacji przestrzeni. Przednie siedzenia i tylna kanapa, dzielona w proporcjach 60/40, mają możliwość regulacji kąta oparcia oraz składania, dzięki czemu możemy w prosty sposób uzyskać płaską powierzchnię wypoczynkową. Drzemka czy nocleg? W modelu BJ30 będzie to niezwykle komfortowe!



Podczas pikniku zmyslnym udogodnieniem będzie standardowy w modelu BJ30 stolik kempingowy, o nośności 15 kg, zgrabnie wkomponowany w bagażnik. Gdzie zabierzecie Cię model BJ30? Ograniczeniem jest tylko nasza wyobraźnia.



PEWNIEM W MIASTO

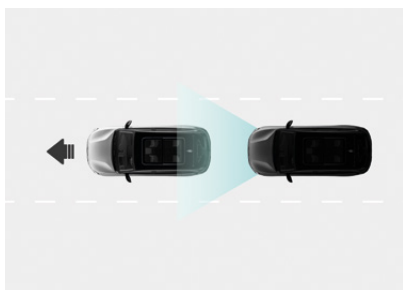
Podczas podróży w korkach wsparciem dla kierowcy może się okazać asystent jazdy w korkach TJA. W manewrowaniu na parkingach wspomogą nas kamery, z których obraz 360 ° będzie wyświetlany na ekranie środkowej konsoli. Nieocenionym podczas manewrów miejskich może się okazać system wykrywający ruch poprzeczny podczas cofania (RCTA/RCTB), inicjujący hamowanie w razie niebezpieczeństwa.

Codziennym wsparciem dla kierowcy są m.in. adaptacyjny tempomat, systemy ostrzegania przed kolizją (FCW) i automatycznego hamowania (AEB), asystent utrzymania pasa ruchu (LKA), system ograniczający ryzyko dachowania (RMI) czy układ monitorujący i ostrzegający o obiektach w martwym polu (BSD).



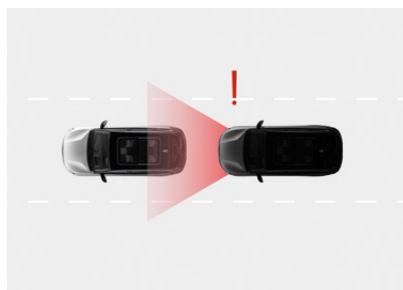
INTELIĞENTNE SYSTEMY ASYSTUJĄCE

W każdym momencie bezpieczną podróż kierowcy i pasażerów modelu BAIC BJ30 wspiera pięć kamer oraz osiem radarów, analizujących sytuację w promieniu nawet 200 metrów od samochodu.



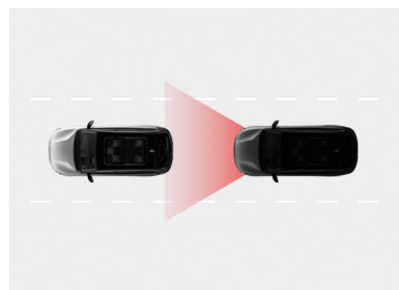
Inteligentny tempomat (IACC)

System utrzymujący stały zadany dystans od poprzedzającego samochodu, działający w szerokim zakresie prędkości.



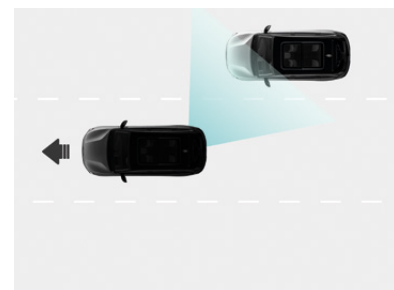
System ostrzegający przed kolizją czołową (FCW)

Ostrzega z wyprzedzeniem kierowcę w sposób wizualny i dźwiękowy o wykryciu ryzyka najechania na obiekty stojące lub wolniej poruszające się przed naszym samochodem.



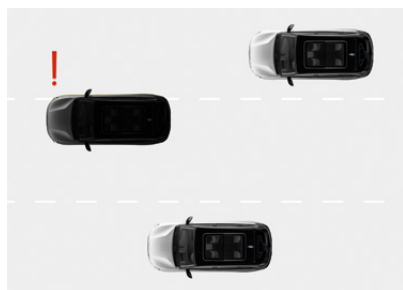
System automatycznego hamowania awaryjnego (AEB)

Pozwala uniknąć lub zminimalizować ryzyko wypadku w sposób aktywny reagując na ryzyko najechania na obiekty stojące lub wolniej poruszające się przed naszym samochodem.



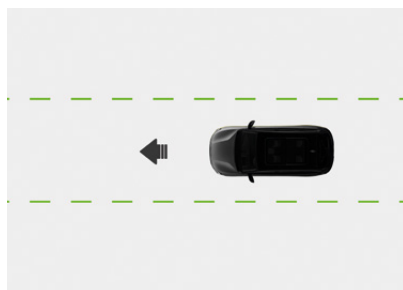
Czujniki martwego pola (BSD)

Wspierają kierowcę ostrzegając o pojazdach znajdujących się w martwym polu wokół pojazdu lub w przestrzeni o ograniczonej widoczności po bokach pojazdu.



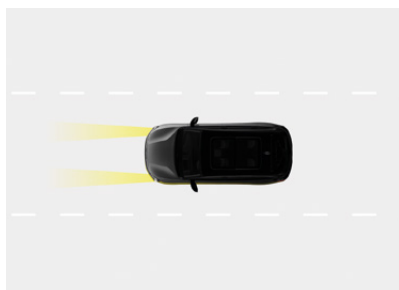
Ostrzeżenie przed niezamierzoną zmianą pasa ruchu (LDW)

System ostrzegający z wyprzedzeniem kierowcę w sposób dźwiękowy o wykryciu ryzyka bezwiednego najechania na linię rozdzielającą pasy ruchu.



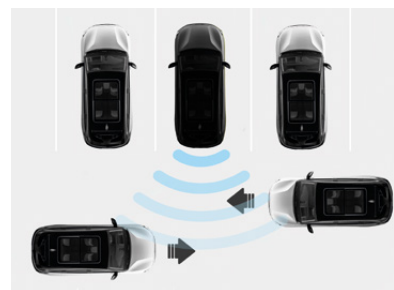
System aktywnego utrzymania pasa ruchu (ELKA)

Automatyczne utrzymanie pasa ruchu poprzez dokonywanie korekty na kierownicy, realizowane w momencie gdy kamera wykryje możliwość bezwiednego najazdu na linię pasa ruchu.



Asystent świateł drogowych (HBA)

Automatyczne włączanie i wyłączanie świateł drogowych po wykryciu pojazdu zbliżającego się z naprzeciwka, co przyczynia się do zwiększenia bezpieczeństwa podczas jazdy po zmroku.



System RCTA/RCTB

Wykrywa ruch poprzeczny podczas cofania pojazdu. W razie wykrycia innego uczestnika ruchu inicjuje hamowanie samochodu.

DANE TECHNICZNE

PODSTAWOWE PARAMETRY

Długość / szerokość / wysokość (mm)	4730 x 1910 x 1790
Rozstaw osi (mm)	2820
Konstrukcja	Nadwozie samonośne
Masa własna / dopuszczalna (kg)	1770 / 2205
Maksymalna pojemność bagażnika (l)	1496
Rodzaj napędu	Na cztery koła
Prześwit przy pełnym obciążeniu (mm)	215
Kąt natarcia/ kąt rampowy / kąt zejścia (°)	24,5 / 21 / 30
Maksymalna głębokość brodzenia (mm)	450
Tryby jazdy terenowej ATS-All Terrain System	4 (Śnieg, Błoto, Piasek, Brodzenie)
Systemy wsparcia off-road	Asystent pojazdu/zjazdu ze wzniesienia (HAC/HDC)
Silnik	Benzynowy, turbodoładowany 1.5T VGT (A156T2H)
Maksymalna moc silnika spalinowego w kW (KM)	113 (154)
Maksymalny moment obrotowy silnika spalinowego Nm/przy obr.min.	230 / 2000-4500
Pojemność akumulatora trakcyjnego w kWh	1,67
Moc przedniego silnika elektrycznego w kW	130
Maksymalny moment obrotowy przedniego silnika elektrycznego w Nm	315
Moc tylnego silnika elektrycznego w kW	55
Maksymalny moment obrotowy tylnego silnika elektrycznego (Nm)	135
Prędkość maksymalna w km/h	170
Łączna moc silników (spalinowy + 2x elektryczne) w KM	409
Łączny moment obrotowy silników (spalinowy + 2x elektryczne) (Nm)	685
Moc systemowa w KM	280
Przyśpieszenie 0-100 km/h w sek.	6,9
Skrzynia biegów	DHT
Zawieszenie przednie	Zawieszenie niezależne typu McPherson
Zawieszenie tylne	Wielowahaczowe, niezależne
Opony	235 / 60 R19



Wszelkie informacje prezentowane w niniejszym dokumencie, są przeznaczone tylko dla celów informacyjnych i nie stanowią oferty w rozumieniu Kodeksu cywilnego. Nie stanowią także zapewnienia w rozumieniu art. 4 ust. 3 Ustawy z dnia 27 lipca 2002 r. o szczególnych warunkach sprzedaży konsumenckiej oraz o zmianie Kodeksu cywilnego, ani opisu towaru w rozumieniu art. 4 ust. 2 tej ustawy. Podane informacje na temat gwarancji pojazdu nie stanowią udzielenia kupującemu gwarancji. Podane ceny są zalecanymi cenami detalicznymi mogą różnić się u poszczególnych Dealerów BAIC. Powyższe ceny mogą ulec zmianom bez uprzedzenia w zależności od zmiany cen wprowadzonych przez producenta, jak również zmian w podatkach, opłatach i przepisach celnych. Oferowany asortyment pojazdów, akcesoriów i wyposażenia, jak też jego dostępność może różnić się od prezentowanego w niniejszym dokumencie. Przedstawione informacje są aktualne w chwili ukazania się niniejszej publikacji.

W ZGODZIE Z TOBĄ

Dobre z wycuciem i smakiem materiały oraz kolory zwiększają poczucie ekskluzywności. Dwa warianty kolorystyczne wnętrza do wyboru – Aurora forest lub Night realm – łączy subtelna elegancja oraz przemyślane i wysmakowane detale.



Czarna tonacja wnętrza z kremowymi wstawkami na fotelach.



Szara tonacja wnętrza z pastelowo-zielonymi wstawkami na fotelach.



Srebrzysty szary z niebieską nutą
- bez dopłaty



Turkusowy metalizowany



Zielony metalizowany



Perłowa biel



Platynowa szarość



Platynowy-szary metalizowany



Czarny metalizowany

BAIC

WYBÓR STAJE SIĘ PROSTY



www.baic-auto.pl

BAIC-KATALOG-BJ30-2025 (03.2026)

Dixi-Car Plaza

Autoryzowany Dystrybutor

ul. Malownicza 29, 02-272 Warszawa
22 716 30 20

dixi-car.pl