

GRANDLAND X z rabatem do:

15 000 zł*



CENNIK

OPEL GRANDLAND X.

Rok produkcji 2018 / Rok modelowy 2018.

DIXI-CAR S.A.

AUTORYZOWANY DYSTRYBUTOR

AL. KRAKOWSKA 24A
05-090 RASZYN
(22) 716 30 20

UL. CZARNIECKIEGO 108
26-600 RADOM
(48) 360 98 26

DIXI-CAR.PL



AKTUALNA PROMOCJA

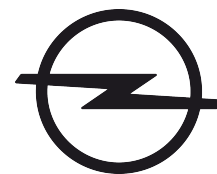
- Promocyjny rabat do 15 000 zł*
- Promocyjny „Opel Kredyt” 4x25% lub 50/50
- Opel FlexCare Ochrona Pogwarancyjna i Assistance 2+2 lata/limit 60 000 km za 1 199 zł**

*Kwota obejmuje rabat regularny 14 000 zł oraz dodatkowy rabat 1 000 zł z tytułu rejestracji klienta na portalu myOpel

**Oferta dotyczy pakietu Ochrony Pogwarancyjnej i Opel Assistance z całkowitym limitem przebiegu 60 000 km w ciągu 4 lat eksploatacji pojazdu. Program Opel FlexCare, obejmujący do wyboru płatne Ochronę Pogwarancyjną i/lub Obsługę Okresową, Części Eksploatacyjne, z usługami Assistance, oferowany jest i obsługiwany przez Dealerów marki Opel. Ochrona Pogwarancyjna obowiązuje po wygaśnięciu gwarancji podstawowej w zakresie tożsamym z tą gwarancją, w okresie lub do osiągnięcia przebiegu maksymalnego podanych w Certyfikacie Opel FlexCare, zależnie od tego, co nastąpi jako pierwsze. Szczegóły programu, dostępne kombinacje pakietów oraz inne warianty zakresu i okresu ochrony przedstawiamy na stronie www.opel.pl/Serwis i akcesoria / Opel FlexCare. Liczba modeli w promocji ograniczona. Promocja obowiązuje do wyczerpania zapasów. Samochody na składzie dealerskim mogą zawierać dodatkowe, płatne wyposażenie. Prosimy o potwierdzenie dostępności poszukiwanego modelu u Dealera marki Opel. Dokładny opis całej oferty promocyjnej dostępny jest u Dealerów marki Opel. Ceny promocyjne (rekomendowane ceny detaliczne brutto pomniejszone o rabat wymieniony na pierwszej stronie cennika) dotyczą klientów indywidualnych (detalicznych). Klientów flotowych (firmy i przedsiębiorstwa prowadzące działalność gospodarczą bądź instytucje prowadzące działalność społeczną, zarejestrowane w Polsce i rejestrujące auto na terenie Polski) w sprawie zapytań ofertowych prosimy o kontakt z wybranym Dealerem marki Opel.

www.opel.pl

Cennik nr 08/2018 z dnia 1 stycznia 2019, OPPL



WIĘCEJ AKTUALNYCH PROMOCJI
DIXI-CAR.PL/PROMOCJE

Ceny promocyjne*		Enjoy	Innovation	Elite	Ultimate
1.2 Turbo 130 KM Start/Stop	M6	79 900 zł	88 300 zł	92 700 zł	109 600 zł
1.2 Turbo 130 KM Start/Stop	A6	85 900 zł	94 300 zł	98 700 zł	115 600 zł
1.6 CDTI 120 KM Start/Stop	M6	90 900 zł	99 300 zł	103 700 zł	120 600 zł
1.6 CDTI 120 KM Start/Stop	A6	96 900 zł	105 300 zł	109 700 zł	126 600 zł
2.0 CDTI 177 KM Start/Stop	A8	108 900 zł	117 300 zł	121 700 zł	138 600 zł

Ceny katalogowe		Enjoy	Innovation	Elite	Ultimate
1.2 Turbo 130 KM Start/Stop	M6	94 900 zł	103 300 zł	107 700 zł	124 600 zł
1.2 Turbo 130 KM Start/Stop	A6	100 900 zł	109 300 zł	113 700 zł	130 600 zł
1.6 CDTI 120 KM Start/Stop	M6	105 900 zł	114 300 zł	118 700 zł	135 600 zł
1.6 CDTI 120 KM Start/Stop	A6	111 900 zł	120 300 zł	124 700 zł	141 600 zł
2.0 CDTI 177 KM Start/Stop	A8	123 900 zł	132 300 zł	136 700 zł	153 600 zł

Liczba modeli w promocji ograniczona. Promocja obowiązuje do wyczerpania zapasów. Samochody na składzie dealerskim mogą zawierać dodatkowe, płatne wyposażenie. Prosimy o potwierdzenie dostępności poszukiwanego modelu u Dealera marki Opel. Dokładny opis całej oferty promocyjnej dostępny jest u Dealerów marki Opel. Ceny promocyjne (rekomendowane ceny detaliczne brutto pomniejszone o rabaty wymienione w cenniku) dotyczą klientów indywidualnych (detalicznych). Klientów flotowych (firmy i przedsiębiorstwa prowadzące działalność gospodarczą bądź instytucje prowadzące działalność społeczną, zarejestrowane w Polsce i rejestrujące auto na terenie Polski) w sprawie zapytań ofertowych prosimy o kontakt z wybranym Dealerem marki Opel.

Promocyjne ceny zawierają rabat w wysokości 14 000 zł oraz rabat 1 000 zł z tytułu rejestracji klienta na portalu myOpel.

Wyposażenie standardowe		Enjoy	Innovation	Elite	Ultimate
Układ ABS oraz stabilizacji toru jazdy ESP® z układem wspomagania ruszania na pochyłościach HSA.	FX3+KB5	S	S	S	S
Przednie i boczne poduszki powietrzne kierowcy i pasażera oraz kurtynowe poduszki powietrzne	AY2	S	S	S	S
System przypomnienia o zapięciu pasów przód/tył	UH5+UHG+UHH	S	S	S	S
System multimedialny R4.0 IntelliLink z łączami Bluetooth®, USB, AUX-in. <i>Zawiera: 6 głośników, kolorowy ekran dotykowy 7", system obsługi komend głosowych przez smartfon</i>	IOA+UW6	S	S	-	-
Klimatyzacja sterowana manualnie	C67	S	-	-	-
Dodatkowe elektryczne ogrzewanie w systemie nawiewu powietrza (standard tylko z silnikami diesla)	C32	-/S	-/S	-/S	-/S
Komputer pokładowy	U68	S	S	S	S
Wyświetlacz graficzny 3,5" pomiędzy wskaźnikami	UDD	S	S	S	S
Tempomat z funkcją ogranicznika prędkości	K33	S	S	S	S
Przednia kamera rozpoznająca znaki ograniczenia prędkości	UVX	S	S	S	S
Układ ostrzegania o niezamierzonej zmianie pasa ruchu	UFL	S	S	-	-
Koło kierownicy pokryte skórą z przyciskami sterowania	N34+UC3	S	S	S	S
Tapicerka materiałowa czarna Berson, fotele komfortowe	TAT3	S	-	-	-
Fotel kierowcy z regulacją w 6 kierunkach (wzdłużną, wysokość, pochylenia oparcia)	AH3	S	S	S	S
Zaczepy i-Size do fotelików dziecięcych na tylnych zewnętrznych siedzeniach oraz fotelu pasażera z przodu	AT3+AC4	S	S	S	S
Konsola centralna z przesuwającym podłokietnikiem i schowkiem	DBU	S	S	S	S
Zdalnie sterowany zamek centralny		S	S	S	S
Elektrycznie sterowane szyby przednie i tylne		S	S	S	S
Elektrycznie sterowane i podgrzewane lusterka zewnętrzne w kolorze nadwozia	DXK	S	S	S	S
Obciążenie kół ze stopów lekkich 17x7,0" z oponami 215/65R17 99V	R5B	S	0	0	-
System monitorujący ciśnienie w oponach	UJO	S	S	S	S
Elektrycznie sterowany hamulec postojowy	J71	S	S	S	S
Czujnik parkowania z tyłu	UD7	S	-	-	-
Wycieraczka tylnej szyby	C25	S	S	S	S
Światła tylne w technologii LED	UGE	S	S	S	S
Klimatyzacja dwustrefowa sterowana elektronicznie	CJ2	1 500/P	S	S	S
Pakiet Dobrej Widoczności					
Światłoczułe lusterko wewnętrzne, czujnik deszczu, automatyczne sterowanie światłami z czujnikiem oświetlenia (tunelowym) i asystentem świateł drogowych.	CWX	800/P	S	S	S
Pakiet Komfortowy					
Tylne siedzenia dzielone w proporcji 60/40, oświetlenie w przestrzeni bagażowej, podwójna regulowana podłoga bagażnika Flex Floor.	PS1	900/P	S	S	S
Układ ostrzegania o pojeździe w martwym polu (w lusterkach bocznych)	UDQ	P	S	S	S
System automatycznego sterowania zamkami drzwi i zapłonem Open&Start	ATH	-	S	S	S
Przyciemniane szyby tylne boczne oraz bagażnika	AKO	800	S	S	S
Elektrycznie składane lusterka zewnętrzne z podświetleniem podłoża	DXJ	P	S	S	S
Elektrycznie otwierane i zamykane drzwi bagażnika	TC2	-	S	S	S
Czujnik parkowania przód/tył	UD5	P	S	S	-
Tapicerka materiałowa Harlekin, czarna z elementami z sztucznej skóry. <i>Fotele komfortowe. Kieszenie z tyłu oparcia foteli przednich.</i>	TATN	-	S	S	-
Fotel pasażera z regulacją w 6 kierunkach (wzdłużną, wysokość, pochylenia oparcia)	AG6	P	S	S	S
Ozdobne nakładki progów drzwi przednich „Opel”	B9K	-	S	S	S
Dodatkowe oświetlenie w przednich drzwiach i konsoli środkowej	C70	P	S	S	S
Gniazdko 12V w 2. rzędzie siedzeń oraz bagażnika	PS2	250	S	S	-
Przednie osłony przeciwsłoneczne z lusterkami i podświetleniem	D6I	-	S	S	S
Chromowana listwa w linii okien bocznych	MDQ	-	S	S	S
Srebrne nakładki na dolnych częściach zderzaków z przodu i z tyłu	XX01	-	S	S	S
Obciążenie kół ze stopów lekkich 18x7,5", z oponami 225/55R18 98V (dopłata za dodatkowy kolor)	PZW/RQH/RQK	1400/P	S/800/P	S/800/P	-
Pakiet 5*NCAP					
Wskaźnik odległości do pojazdu poprzedzającego z systemem ostrzegania przed kolizją i automatycznego hamowania przy niskich prędkościach, system wykrywania zmęczenia kierowcy, układ aktywnego utrzymania pasa ruchu.	2F6	2 000	2 000	S	S
System multimedialny Navi 5.0 IntelliLink z nawigacją 3D i łączami Bluetooth®, USB. <i>Zawiera: kolorowy ekran dotykowy 8", mapy Europy</i>	IO6	3 900/P	3 900/P	S	S
Pakiet Zimowy 2					
Podgrzewane fotele przednie i tylne zewnętrzne oraz koło kierownicy. Pakiet Komfortowy. (niższa cena z tapicerką TATM/TAT4)	2EC	2 500 (1 000)	2 500 (1 000)	2 500 (1 000)	S
Tapicerka materiałowa Harlekin, czarna z elementami z sztucznej skóry. <i>Sportowe fotele przednie, z ręczną regulacją długości (wysuwana poduszka), nachylenia i wysokości siedziska fotela kierowcy (fotel kierowcy AGR). Elektryczna regulacja podparcia lędźwiowego fotela kierowcy.</i>	TATO	-	1 500	1 500	S
Podgrzewana szyba przednia	C50	800/P	800/P	800	S
Aluminiowe sportowe nakładki pedałów	JF5	300	300	300	S
System dźwiękowy premium Denon z subwooferem i wzmacniaczem w bagażniku	UQS	-	2 900	2 900	S
Tuner cyfrowy DAB	U2Q	800	800	800	S
Gniazdko 230V w 2. rzędzie siedzeń oraz gniazdko 12V w bagażniku	1RL	400/P	150/P	150	S
Ładowarka indukcyjna telefonu w podłokietniku	K4C	600/P	600/P	600	S
Reflektory przeciwmgielne	T3U	1000	1000	1 000	S
Reflektory AFL3 LED <i>Zawierają: asystenta świateł drogowych.</i> (tylko z Pakietem Dobrej Widoczności)	T95	5 900/P	5 400/P	5 400/P	S
Obciążenie kół ze stopów lekkich 19x7,5" z oponami 235/50R19 99V	RZA	-	-	-	S
Dach i nakładki lusterek w kolorze czarnym (dostępność w zależności od wybranego koloru nadwozia)	41T	-	-	-	S
Pakiet Parkuj i Jedź 3					
Elektrycznie składane lusterka zewnętrzne z podświetleniem podłoża, panoramiczna kamera cofania 360 stopni z czujnikami parkowania przód/tył, zaawansowany pilot parkowania, układ ostrzegania o pojeździe w martwym polu, system multimedialny Navi 5.0 IntelliLink	2FI	-	-	-	S

Wyposażenie dodatkowe		Enjoy	Innovation	Elite	Ultimate
NADWOZIE					
Lakier metaliczny / perłowy / bazowy specjalny		2 500	2 500	2 500	2 500
Lakier specjalny		3 500	3 500	3 500	3 500
Relingi dachowe w kolorze srebrnym	VGA	800	800	800	800
Panoramyczne okno dachowe z przesłoną słoneczną (nie dostępne z relingami VGA)	CFD	2 900	2 900	2 900	2 900
Obręcze kół ze stopów lekkich 16x6,5" z oponami 215/70R16 100V	RS1	1 300	–	–	–
Zapassowe koło dojazdowe 18x4,0" z oponą 135/80R18 104V i podnośnikiem	RUP	600/P	600/P	600/P	–
Zestaw naprawczy do opon (nie dostępny z kołem dojazdowym RUP)	KTI	150	150	150	150
Hak holowniczy	VQ9	3 000	3 000	3 000	3 000
WNĘTRZE					
Tapicerka materiałowa Harlekin, czarna z elementami z sztucznej skóry. <i>Sportowe fotele przednie, z ręczną regulacją długości (wysuwana poduszka), nachylenia i wysokości siedziska fotela kierowcy (fotel kierowcy AGR). Elektryczna regulacja podparcia lędźwiowego fotela kierowcy. Fotel pasażera z regulacją w 6 kierunkach (wzdłużną, wysokości, pochylenia oparcia). Kieszenie z tyłu oparcia foteli przednich.</i>	TATL	2 500	–	–	–
Tapicerka materiałowa Harlekin, beżowa z elementami z sztucznej skóry. <i>Sportowe fotele przednie AGR, z ręczną regulacją długości (wysuwane poduszki), nachylenia i wysokości siedzisk oraz elektryczną regulacją podparcia lędźwiowego.</i>	TATP	–	2 800	2 800	1 300
Tapicerka skórzana perforowana Claudia, czarna z elementami z sztucznej skóry. <i>Sportowe fotele przednie AGR, wentylowane i podgrzewane fotele przednie, regulacja długości (wysuwane poduszki), wysokości i nachylenia siedzisk oraz elektryczną regulacją podparcia lędźwiowego. Tylnie siedzenia dzielone w proporcji 60/40. Kieszenie z tyłu oparcia foteli przednich. Klimatyzacja dwustrefowa sterowana elektronicznie. Podgrzewana kierownica. Dodatkowe oświetlenie w przednich drzwiach, konsoli środkowej i przestrzeni bagażowej. Podwójna, regulowana podłoga bagażnika Flex Floor.</i>	TATM/TAT4	10 000	8 500	8 500	7 000
Fotel pasażera AGR – ręczna regulacja długości (wysuwana poduszka), wysokości i nachylenia siedziska, elektryczna regulacja podparcia lędźwiowego (4-kierunkowa). (tylko z tapicerką TATL/TATO)	A53	1 000	1 000	1 000	1 000
Odtwarzacz CD w przednim schowku pasażera (tylko z systemem multimedialnym IO6)	TG5	600/P	600/P	600	600
Pakiet dla palących (popielniczka i zapalniczka)	DT4	100	100	100	100
Rolety na tylnych szybach bocznych	DI2	400	400	400	400
BEZPIECZEŃSTWO I UKŁADY WSPOMAGAJĄCE KIEROWCĘ					
Alarm	PS6	1 600/P	1 600/P	1 600/P	1 600
Kamera cofania z czujnikami parkowania przód/tył	UVC	3 000/P	2 000/P	2 000/P	–
Zaawansowany pilot parkowania (kierowanie półautomatyczne)	UFQ	P	P	P	S
Tempomat adaptacyjny Stop&Go (tylko z silnikami diesla z automatyczną skrzynią biegów)	KSA	3 000	3 000	3 000	3 000
PAKIETY WYPOSAŻENIA DODATKOWEGO					
Pakiet Kierowcy					
Reflektory AFL3 LED, Pakiet Dobrej Widoczności, podgrzewana szyba przednia, gniazdko 230V w 2. rzędzie siedzeń oraz gniazdko 12V w bagażniku	LPQF/LPQG	5 950	5 550	4 950	–
Pakiet Flotowy					
Alarm, zapassowe koło dojazdowe 18x4,0", welurowe dywaniki podłogowe	LPQA	2 000	2 000	2 000	–
Pakiet Techno					
System multimedialny Navi 5.0 IntelliLink, ładowarka indukcyjna telefonu, odtwarzacz CD	LPQB	4 000	4 000	–	–
Pakiet Parkuj i Jedź 1					
Elektrycznie składane lusterka zewnętrzne z podświetleniem podłóża, czujnik parkowania przód/tył	2EX	1 950	–	–	–
Pakiet Parkuj i Jedź 2					
Elektrycznie składane lusterka zewnętrzne z podświetleniem podłóża, kamera cofania z czujnikami parkowania przód/tył, zaawansowany pilot parkowania, układ ostrzegania o pojeździe w martwym polu, system multimedialny Navi 5.0 IntelliLink	2F7	6 400	5 400	2 500	–
Pakiet Zimowy 1					
Podgrzewane fotele przednie oraz koło kierownicy (tylko z tapicerkami TATL/TAT3)	2EB	1 500	1 500	1 500	–
Pakiet Na Wszystkie Drogi					
Układ IntelliGrip ułatwiający jazdę po wymagających nawierzchniach, obręcze kół ze stopów lekkich 18x7,5", 5-ramienne, z oponami wielosezonowymi 225/55R18 98V M+S (elementy obowiązkowe pakietu)	PS4	1 500	1 200	1 200	1 200

S – wyposażenie standardowe wersji

P – opcja wyposażenia dostępna w pakietach lub w ramach innych elementów wyposażenia

Dane techniczne silników

	1.2 Turbo 130 KM Start/Stop	1.2 Turbo 130 KM Start/Stop	1.6 CDTI 120 KM Start/Stop	1.6 CDTI 120 KM Start/Stop	2.0 CDTI 177 KM Start/Stop
Typ silnika	benzynowy	benzynowy	turbodiesel	turbodiesel	turbodiesel
Skrzynie biegów	6-biegowa manualna	6-biegowa automatyczna	6-biegowa manualna	6-biegowa automatyczna	8-biegowa automatyczna
Pojemność skokowa, cm ³	1 199	1 199	1 560	1 560	1 997
Moc maks., kW/KM przy obr./min	96/130 przy 5 500	96/130 przy 5 500	88/120 przy 3 500	88/120 przy 3 500	130/177 przy 3 750
Maks. moment obrotowy, Nm przy obr./min	230 przy 1 750	230 przy 1 750	300 przy 1 750	300 przy 1 750	400 przy 2 000
Prędkość maksymalna, km/h	188	188	189	185	214
Przyspieszenie, 0-100 km/h, s	11,1	10,9	11,8	12,2	9,1
Zużycie paliwa, cykl mieszany, l/100 km*	5,1** – 5,4	5,2** – 5,5	4,0** – 4,3	4,3** – 4,6	4,8 – 4,9
Emisja CO ₂ , cykl mieszany, g/km*	117** – 124	120** – 127	104** – 111	112** – 118	126 – 128

* Wszystkie informacje są aktualne w momencie publikacji materiału. Opel Poland Sp. z o.o. oraz Dealerzy marki Opel zastrzegają sobie prawo do zmian specyfikacji produktów. Indywidualne uzgodnienie właściwości, ceny oraz specyfikacji technicznej pojazdu następuje w umowie sprzedaży pojazdu zawieranej z Dealerem marki Opel. Wszystkie dane dotyczą modeli podstawowych z wyposażeniem seryjnym. Wartości zużycia paliwa i emisji spalin dla silników spełniających normę Euro 6 zostały określone zgodnie z Rozporządzeniem (WE) nr 715/2007 Parlamentu Europejskiego i Rady oraz Rozporządzeniem Komisji (WE) nr 692/2008, na podstawie oficjalnych testów w warunkach laboratoryjnych. Rzeczywiste wartości mogą różnić się od podanych w zależności od zachowania kierowcy, warunków atmosferycznych, nawierzchni, jak i innych czynników natury nietechnicznej. Dodatkowe wyposażenie może spowodować wyższe spalanie i emisję CO₂, zwiększenie masy własnej pojazdu, a co za tym idzie nacisku na osie i jednocześnie ograniczenie ładowności pojazdu i dopuszczalnej masy całkowitej przyczepy. Może również prowadzić do zmniejszenia maksymalnej prędkości i uzyskiwanych przyspieszeń. Zmierzone osiągi dotyczą pojazdu z kierowcą o masie 75 kg i obciążeniem 125 kg. ** Niższe wartości dla wersji z oponami o ultraniskich oporach toczenia (QRT+RSB)

Wymiary, masa, pojemności

Nadwozie

Długość całkowita: 4 477 mm
Wysokość całkowita: 1 609 mm
Szerokość ze złożonymi/rozłożonymi lusterkami: 1 906/2098 mm
Rozstaw osi: 2 675 mm
Rozstaw kół przód/tył (maks.): 1 595/1 610 mm

Bagażnik (wg ECIE)

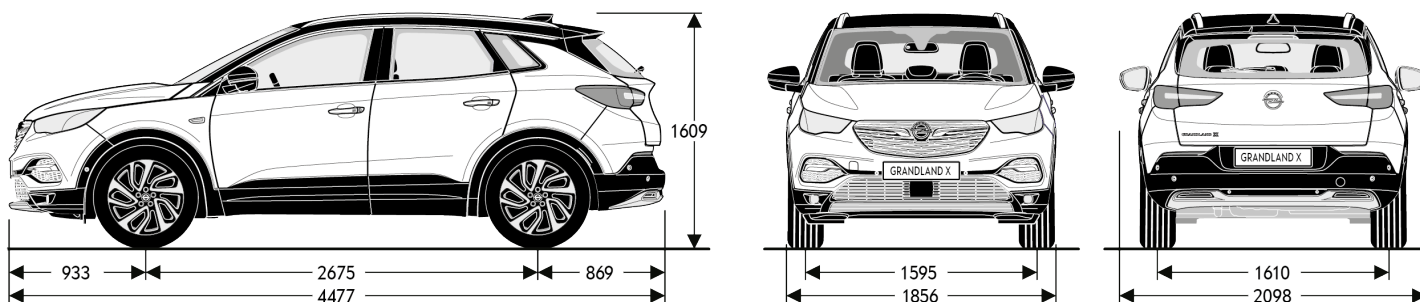
Pojemność bez składania siedzeń: 514 litrów
Pojemność po złożeniu siedzeń (do dachu): 1 652 litrów

Masy (wg EEC)

Masa własna (w zależności od wersji): 1 350 – 1 608 kg
Dopuszczalna masa całkowita (w zależności od wersji): 1 930 – 2 020 kg
Ładowność (w zależności od wersji): 577 – 608 kg
Dopuszczalne obciążenie dachu: 85 kg

Średnica zawracania

Między krawężnikami: b.d.
Między ścianami: b.d.



Uwaga – niniejsza publikacja jest wyciągiem z pełnego cennika, a dostępność niektórych elementów wyposażenia może być ograniczona lub też uzależniona od zamówienia opcji dodatkowych. Szczegółowych wyjaśnień udziela Dealer marki Opel. Złożone opcje wyposażenia dodatkowego, które składają się z kilku połączonych elementów (np. reflektory AFL zawierają tylne światła w technologii LED), mogą zawierać w swoim opisie również te elementy, które stanowią już wyposażenie standardowe wyższej wersji wyposażeniowej danego modelu. Każdy element i pakiet wyposażenia jest oznaczony kodem fabrycznym (np. „UD7”, co tu oznacza czujniki parkowania z tyłu). Oznaczenia te znajdują się w drugiej kolumnie tabeli. Wszystkie ceny zawarte w niniejszym cenniku są rekomendowanymi cenami detalicznymi brutto, zawierającymi opłatę za transport samochodu, podatek VAT oraz podatek akcyzowy zależny od typu homologacji i od pojemności silnika. Rekomendowane ceny detaliczne brutto w przypadku specjalnego wyposażenia będą ważne jedynie wtedy, gdy wyposażenie to zostanie zamówione jednocześnie z danym modelem pojazdu. Podane ceny obowiązują dla modeli w lakierach bazowych – inne rodzaje lakierów dostępne są za dopłatą. Powyższe ceny mogą bez uprzedzenia ulec zmianom w zależności od zmiany cen wprowadzonych przez producenta, jak również zmian w podatkach i przepisach celnych. Niniejszy cennik unieważnia wszystkie uprzednio publikowane cenniki, które niniejszym przestają obowiązywać. Przedstawione informacje są aktualne w chwili ukazania się niniejszej publikacji. Producent zastrzega sobie w każdej chwili prawo do zmian zarówno w zakresie oferowanych modeli, ich kolorów, budowy i wyposażenia. Niniejszy cennik nie stanowi oferty w rozumieniu prawa i jest publikowany jedynie dla celów informacyjnych bez żadnej odpowiedzialności. Informacje dotyczące dostępności prezentowanych modeli oraz aktualnych cen detalicznych można uzyskać u Dealera marki Opel. Informacje na temat złomowania samochodów, przydatności do odzysku i recyklingu są dostępne pod adresem internetowym www.opel.pl.

Opel Poland, Warszawa, 1 stycznia 2019 r.