

NOWY OPEL MOVANO FURGON /

CENNIK / ROK PRODUKCJI 2022/ROK MODELOWY 2022

- // Zapytaj Dealera o ofertę specjalną
- // Sprawdź nasze atrakcyjne programy finansowania
- // Zapytaj dealera o ofertę FREE2MOVE Lease® z pakietem serwisowym



DIXI-CAR S.A.
AUTORYZOWANY DYSTRYBUTOR

AL. KRAKOWSKA 24A
05-090 RASZYN
(22) 716 30 20

UL. CZARNIECKIEGO 108
26-600 RADOM
(48) 360 98 26

DIXI-CAR.PL



O P E L

Cennik nr 01/2022 z dnia 10 stycznia 2022, OPPL

Cennik – Nowy Opel Movano Furgon

z pojedynczą kabiną, rok produkcji 2022, rok modelowy 2022A

GOTOWY DO NEGOCJACJI?

601 340 336 RASZYN OSOBOWE

605 900 089 RASZYN DOSTAWCZE

603 750 325 RADOM

PYTAJ O PROMOCJE



Oferta dla biznesu (zł netto*)

CENY KATALOGOWE – netto

Model	Wersja	2.2 Diesel 120 KM M6	2.2 Diesel 140 KM M6	2.2 Diesel 165 KM M6	e 122 37 kWh	e 122 70 kWh
L1H1 Heavv 3.5t 8.0 m ³	Movano	-	-	-	-	-
	Edition	-	-	-	267 910 zł	-
L2H2 3.5t 11.5 m ³	Movano	-	125 860 zł	-	-	-
	Edition	-	133 960 zł	-	-	-
L2H2 Heavv 3.5t 11.5 m ³	Movano	-	127 460 zł	131 460 zł	-	-
	Edition	-	135 560 zł	139 560 zł	276 810 zł	-
L3H2 3.5t 13.0 m ³	Movano	123 840 zł	127 860 zł	131 860 zł	-	-
	Edition	-	135 960 zł	139 960 zł	-	-
L3H2 Heavv 3.5t 13.0 m ³	Movano	-	129 460 zł	133 460 zł	-	-
	Edition	-	137 560 zł	141 560 zł	-	305 210 zł
L3H2 Heavv 4.0t 13.0 m ³	Movano	-	-	-	-	-
	Edition	-	-	-	-	370 810 zł
L3H3 3.5t 15.0 m ³	Movano	-	129 860 zł	-	-	-
	Edition	-	-	-	-	-
L3H3 Heavv 3.5t 15.0 m ³	Movano	-	-	135 460 zł	-	-
	Edition	-	139 560 zł	143 560 zł	-	-
L4H2 Heavv 3.5t 15.0 m ³	Movano	-	131 960 zł	135 960 zł	-	-
	Edition	-	140 060 zł	144 060 zł	-	309 610 zł
L4H2 Heavv 4.0t 15.0 m ³	Movano	-	-	-	-	-
	Edition	-	-	-	-	375 210 zł
L4H3 Heavv 3.5t 17.0 m ³	Movano	-	133 960 zł	137 960 zł	-	-
	Edition	-	142 060 zł	146 060 zł	-	314 110 zł
L4H3 Heavv 4.0t 17.0 m ³	Movano	-	-	-	-	-
	Edition	-	-	-	-	379 710 zł

L – dostępne długości nadwozia: **1** = krótka, **2** = średnia, **3** = długa, **4** = przedłużona

H – dostępne wysokości dachu nadwozia: **1** = niski, **2** = standardowy, **3** = podwyższony

* Wszystkie ceny zawarte w niniejszym cenniku są rekomendowanymi cenami detalicznymi netto (do cen należy doliczyć podatek VAT). Oferta dotyczy przedsiębiorców. Liczba modeli w ofercie jest ograniczona. Oferta może być uzależniona od bieżących możliwości produkcyjnych lub obowiązywać do wyczerpania zapasów. Samochody na składzie dealerskim mogą zawierać dodatkowe, płatne wyposażenie. Prosimy o potwierdzenie dostępności poszukiwanego modelu u Dealera marki Opel. Dokładny opis całej oferty dostępny jest u Dealerów marki Opel. Ceny promocyjne (rekomendowane ceny detaliczne pomniejszone o rabaty wymienione w cenniku, jeśli podano) dotyczą klientów indywidualnych (detalicznych). Klientów flotowych (firmy i przedsiębiorstwa prowadzące działalność gospodarczą bądź instytucje prowadzące działalność społeczną, zarejestrowane w Polsce i rejestrujące auto na terenie Polski) w sprawie zapytań ofertowych prosimy o kontakt z wybranym Dealerem marki Opel.

Wyposażenie standardowe / opcje dodatkowe		Movano	Edition
NADWOZIE		zł netto	zł netto
Lakier metaliczny		2 700	2 700
Lakier specjalny		3 450	3 450
Elektrycznie sterowane i podgrzewane lusterka boczne	DLW	S	S
Elektrycznie składane lusterka boczne	D26	-	450/P
Prawe drzwi przesuwane bez okna	BSJ	S	S
Prawe drzwi przesuwane ze stałym oknem	BSA	300	300
Lewe drzwi przesuwane bez okna (nie dostępne w L3H3, L4H3)	BSK	1 700	1 700
Prawe i lewe drzwi przesuwane ze stałym oknem (nie dostępne w L3H3, L4H3)	BSA+BSB	2 200	2 200
Tylne drzwi nieprzeszkłone otwierane pod kątem 180°	J1W	S	S
Tylne drzwi nieprzeszkłone otwierane pod kątem do 270° (rzeczywisty kąt otwarcia jest ograniczony drzwiami bocznymi przesuwanymi)	EB2	990	990
Tylne drzwi przeszkłone otwierane pod kątem 180° (szyby podgrzewane)	J1X	630	630
Zderzaki, boczne listwy ochronne, lusterka i klamki w kolorze czarnym		S	S
Nadkola boczne kół w kolorze czarnym (nie dostępne w wybranych wersjach – szczegóły u Dealerów)	B96/BNP	S/-	S/-
Światła do jazdy dziennej		S	S
Światła obrysowe (tylko wersje L4)	9W7	S	S
Pakiet Nadwozie Pro			
Światła do jazdy dziennej LED. Reflektory przeciwmgielne. Pełnowymiarowe kołpaki kół. (Światła obrysowe LED dla wersji L4 – patrz wyższa cena)	XAIL (XAIM)	-	1 900 (2 000)
Zbiornik paliwa 90 litrów (tylko wersje spalinowe)	NDK	S	S/-
Uniwersalna ładowarka pokładowa 1/3-fazowa, 7,2 kW – 22 kW (tylko Movano-€)		-	-/S
Kabel ładowania tryb 2, 1,8 kW 8-metrowy (do gniazdka 230 V, tylko Movano-€)		-	-/S
Nadwozie – zawieszenie i koła			
Zawieszenie tylne wzmocnione, resor dwu-piórowy (nie dostępne z zawieszeniem pneumatycznym FK9 i w Movano-€)	FG1	400	400/-
Zawieszenie tylne pneumatyczne (dostępne z wybranymi obręczami kół, nie dostępne w Movano-€)	FK9	-	6 100/-
Obręcze kół stalowe 15x6,0" z oponami 215/70R15 (nie dostępne w wersjach Heavy i Movano-€)	CWEO/	S/	S/
<i>Cena zależna od rodzaju opon, odpowiednio: letnie / letnie Michelin Agilis / wielosezonowe (razem z IntelliGrip H4H)</i>	CWEP/CWEI	550/1 000	550/1 000
Obręcze kół stalowe 16x6,0" z oponami 215/75R16 (dostępne tylko dla wersji Heavy i Movano-€)	CWES/	S/	S/
<i>Cena zależna od rodzaju opon, odpowiednio: letnie / letnie Michelin Agilis / wielosezonowe (razem z IntelliGrip H4H)</i>	CWET/CWEK	550/1 200	550/1 200
Obręcze kół ze stopów lekkich 15x6,0" z oponami 215/70R15 (nie dostępne w wersjach Heavy i Movano-€)	CWEQ/CWER/	2 100/2 650/	2 100/2 650/
<i>Cena zależna od rodzaju opon, odpowiednio: letnie / letnie Michelin Agilis / wielosezonowe (razem z IntelliGrip H4H)</i>	CWEL	3 100(2 100)	3 100(2 100)
Obręcze kół ze stopów lekkich 16x6,0" z oponami 215/75R16 (dostępne tylko dla wersji Heavy i Movano-€)	CWEV/CWEW	2 300/ 2850/	2 300/ 2850/
<i>Cena zależna od rodzaju opon, odpowiednio: letnie / letnie Michelin Agilis / wielosezonowe (razem z IntelliGrip H4H)</i>	/CWEN	3 500(2 300)	3 500(2 300)
Opony wielosezonowe (standard tylko dla wersji Heavy DMC 4,0t)		P/S	P/S
Chłapacze przeciwbłotne kół z przodu i z tyłu	QBH	300	300
Pełnowymiarowe koło zapasowe (pod podłogą przedziału ładunkowego)	QQ5	S	S
Pełnowymiarowe kołpaki kół	QP9	P	P

Wyposażenie standardowe / opcje dodatkowe		Movano	Edition
WNĘTRZE		zł netto	zł netto
Tapicerka tekstylna Darko, czarna		S	S
Tapicerka winylowa, szara	TAXX	-	0
Fotel kierowcy z regulacją w 6 kierunkach (wzdłużną, wysokości, pochylenia oparcia)	AR7	S	-
Fotel kierowcy z regulacją w 6 kierunkach (wzdłużną, wysokości, pochylenia oparcia), z regulacją poduszki podparcia lędźwiowego, z podłokietnikiem i szufladą pod spodem		P	S
Podwójne siedzenie pasażera, nieregulowane	AR7	S	-
Podwójne siedzenie pasażera, nieregulowane, z podłokietnikiem, ze składanym oparciem środkowym tworzącym stół	ARV	-	S
Pojedynczy fotel pasażera z przodu oraz fotel kierowcy z regulacją w 6 kierunkach (wzdłużną, wysokości, pochylenia oparcia) z regulacją poduszki podparcia lędźwiowego, z podłokietnikami i szufladą pod fotelem kierowcy. (dostępny tylko z tapicerką tekstylną Darko)	TAXL	0	0
Komfortowe zagłówki foteli przednich (pełne: wypełnione pianką)	A82	-	S
Amortyzowany hydraulicznie fotel kierowcy, z podłokietnikiem (nieдоступny z tapicerką winylową TAXX, poduszkami bocznymi i kurtynowymi AJ7 oraz podgrzewaniem fotela C37)	A5Z	-	1 500
Podgrzewanie fotela kierowcy (tylko z ogrzewaniem postojowym K07, niedostępne w Movano- G)	C37	-	P/-
Regulacja kolumny kierownicy przód-tył		S	S
Przenośna popielniczka i zapalniczka (pakiet dla palących)	DT4	-	100
Elektrycznie sterowane przednie szyby. Funkcja jednoimpulsowego sterowania oknem kierowcy.		S	S
Pakiet Kabina Pro			
Automatyczne sterowanie wycieraczkami i oświetleniem zewnętrznym. Kierownica i gałka zmiany biegów pokryte skórą. Szare elementy ozdobne nawiewów klimatyzacji. Chromowana obwódka zestawu wskaźników. Obudowy mocowań foteli.	XAIO	-	1 300
Półka sufitowa nad przednią szybą, dla kierowcy i pasażera	BKP	-	200
Zamykany schowek w środkowej części kokpitu i uchwyt na telefon	VB9	-	S
Uchwyt na dokumenty na desce rozdzielczej		S	S
Pełna przegroda kabiny oddzielająca przedział pasażerski od ładunkowego	AX6	S	S
Przeszklona przegroda kabiny, z szybą przesuwaną (nieдоступna z przygotowaniem do montażu klimatyzacji/ogrzewania KDA/KSZ)	AX9	200	200
Usunięcie przegrody kabiny	AA0	0	0
Oświetlenie przedziału ładunkowego (dwie lampki)		S	S
Gniazdo 12 V w przedziale ładunkowym	KC8	S	S
Panele do połowy wysokości ścian przestrzeni ładunkowej z laminatu Tefor (standard tylko dla wersji L4)	B3E	500/S	500/S
Przyłącze do konwersji (szczegóły u Dealerów)	WRF	400/P	400/P
Uchwyty do zabezpieczania ładunku (2 na przegrodzie kabiny, 8 w podłodze wersji L2, 10 w podłodze wersjach L3 i L4)		S	S
Wnętrze – ogrzewanie i klimatyzacja, systemy audio-informacyjne			
System ogrzewania z recyrkulacją powietrza		S	S
Klimatyzacja sterowana ręcznie. Zawiera: klimatyzowany schowek w desce rozdzielczej	C60	4500	S
Klimatyzacja sterowana elektronicznie, jednostrefowa	C61	-	1 000
Ogrzewanie postojowe WEBASTO z programatorem (nieдоступne z tapicerką winylową TAXX i w Movano- G)	K07	-	4 650/-
Przygotowanie do montażu klimatyzacji w tylnej części nadwozia (Zawiera m.in.: klimatyzację C60 z przodu, usunięcie przegrody kabiny – szczegóły u Dealerów)	KDA	7 000	2 500
Przygotowanie do montażu dodatkowego ogrzewania (Zawiera: usunięcie przegrody kabiny – szczegóły u Dealerów)	KSZ	1 300	1 300
Instalacja do montażu systemu multimedialnego z 4 głośnikami	XX6	650	-
Radio Multimedia z 5" ekranem dotykowym, z tunelem radia cyfrowego DAB. Zawiera: 4-głośnikowy system audio, złącze USB, Bluetooth®, funkcja integracji ze smartfonem Apple Car- Play™ lub Android Auto. Przyciski sterowania na kierownicy	U1U+USS	1 600	S
System nawigacji	U1T	-	1 600
Antena zintegrowana w prawym lusterku zewnętrznym	US7	-	400

Wyposażenie standardowe / opcje dodatkowe		Movano	Edition
BEZPIECZEŃSTWO I UKŁADY WSPOMAGAJĄCE KIEROWCĘ		zł netto	zł netto
Przednia poduszka powietrzna kierowcy	AJ3	S	S
Przednia poduszka powietrzna pasażera (w wersji bazowej Movano wymaga pojedynczego fotela pasażera TAXL, niedostępna z tapicerką winylową TAXX)	AK5	700	700
Przednie i boczne poduszki powietrzne kierowcy i pasażera oraz kurtynowe poduszki powietrzne (tylko z pojedynczym fotelem pasażera TAXL, zawierają półkę nad przednią szybą BKP)	AJ7	-	1 700
System antypoślizgowy ABS ze wspomaganie hamowania awaryjnego BAS	Z01	S	S
System stabilizacji toru jazdy ESP® z system wspomaganie ruszania na pochyłościach	FX3	S	S
Układ optymalizacji trakcji IntelliGrip z układem wspomaganie zjazdu ze wzniesień (niedostępny w Movano- C) <i>Zawiera: opony całoroczne</i>	H4H	1 800	1 800/-
Pakiet Bezpieczeństwa 1 Układ ostrzegania o pojeździe w martwym polu, z rozszerzonym zakresem (do 9 m) wykrywania pojazdów na wysokości przyczepy na sąsiednim pasie ruchu. Układ ostrzegania o ruchu poprzecznym z tyłu i z boku. <i>Zawiera: elektrycznie składane lusterka boczne</i>	UDQ	-	1 300
Pakiet Bezpieczeństwa 2 Układy ostrzegania przed kolizją (wskaźnik odległości od pojazdu poprzedzającego) i automatycznego hamowania awaryjnego. Układ ostrzegania o niezamierzonej zmianie pasa ruchu. (standard tylko w Movano- C DMC 4,0t)	UHY	-	2 900/S
Pakiet Bezpieczeństwa 3 Układy ostrzegania przed kolizją (wskaźnik odległości od pojazdu poprzedzającego) i automatycznego hamowania awaryjnego. Układ ostrzegania o niezamierzonej zmianie pasa ruchu. Układ rozpoznawania znaków ograniczenia prędkości. Automatyczne sterowanie wycieraczkami i oświetleniem zewnętrznym – czujnik deszczu i światła, asystent świateł drogowych	XAIP	-	4 800
System OpelConnect	UOR	-	1 100
Zdalnie sterowany zamek centralny (automatyczna blokada zamków po ruszeniu)	KTM	S	S
Dodatkowy kluczyk z funkcją zdalnego sterowania	ECB	150	150
Immobiliser		S	S
Alarm elektroniczny z mechaniczną blokadą przeciwkradzieżową i funkcją doryglowania zamków (deadlock)	PS6	-	1 500
Alarm dźwiękowy ostrzegający w trakcie manewru cofania	UKO	-	S
System monitorujący ciśnienie w oponach	UJN	400	400
Cyfrowy tachograf (standard tylko w wersji DMC 4,0t)	TGF	-	2 300/S
Tempomat z ogranicznikiem prędkości (tylko wersje spalinowe)	K34	S	S/-
Ograniczenie prędkości maksymalnej do 90 km/h dla wersji DMC 4,0t		-	-/S
Komputer pokładowy		S	S
Przygotowanie do montażu kamery cofania (dostępne z czujnikami parkowania UD7)	UD1	650	-
Kamera cofania	UCI	-	1 000
Czujniki parkowania z tyłu	UD7	1 300	S

S – wyposażenie standardowe wersji **P** – opcja wyposażenia dostępna w pakietach lub w ramach innych elementów wyposażenia

/ Nowy Opel Movano Furgon – dane techniczne wersji Diesel

Wersja silnika	Skrzynia biegów	Dopuszczalna masa całkowita	Min. masa własna	Ładowność maksymalna	Maks. nacisk na oś		Maks. masa przyczepy		Maks. obciążenie pionowe haka	Maks. masa zespołu pojazdów	Maks. obciążenie dachu
					Przednia	Tylna	Z hamulcem	Bez hamulca			
Furgon L1H1											
2.2 Diesel 88 kW (120 KM)	Manualna 6-biegów	3,5 t	1950	1550	1870	2 000	2 500	750	100	6 000	150
2.2 Diesel 103 kW (140 KM)	Manualna 6-biegów	3,5 t	1965	1535	1870	2 000	2 500	750	100	6 000	150
		3,5 t „Heavy”	2 005	1 495	2 100	2 400	3 000	750	120	6 500	150
2.2 Diesel 121 kW (165 KM)	Manualna 6-biegów	3,5 t	1970	1530	1870	2 000	2 500	750	100	6 000	150
		3,5 t „Heavy”	2 010	1 490	2 100	2 400	3 000	750	120	6 500	150
Furgon L1H2											
2.2 Diesel 88 kW (120 KM)	Manualna 6-biegów	3,5 t	1980	1520	1870	2 000	2 500	750	100	6 000	150
2.2 Diesel 103 kW (140 KM)	Manualna 6-biegów	3,5 t	1995	1505	1870	2 000	2 500	750	100	6 000	150
2.2 Diesel 121 kW (165 KM)	Manualna 6-biegów	3,5 t	2 000	1500	1870	2 000	2 500	750	100	6 000	150
Furgon L2H1											
2.2 Diesel 88 kW (120 KM)	Manualna 6-biegów	3,5 t	1990	1510	1870	2 000	2 500	750	100	6 000	150
2.2 Diesel 103 kW (140 KM)	Manualna 6-biegów	3,5 t	2 005	1 495	1870	2 000	2 500	750	100	6 000	150
		3,5 t „Heavy”	2 045	1 455	2 100	2 400	3 000	750	120	6 500	150
2.2 Diesel 121 kW (165 KM)	Manualna 6-biegów	3,5 t	2 010	1 490	1870	2 000	2 500	750	100	6 000	150
		3,5 t „Heavy”	2 050	1 450	2 100	2 400	3 000	750	120	6 500	150
Furgon L2H2											
2.2 Diesel 88 kW (120 KM)	Manualna 6-biegów	3,5 t	2 015	1 485	1870	2 000	2 500	750	100	6 000	150
2.2 Diesel 103 kW (140 KM)	Manualna 6-biegów	3,5 t	2 030	1 470	1870	2 000	2 500	750	100	6 000	150
		3,5 t „Heavy”	2 070	1 430	2 100	2 400	3 000	750	120	6 500	150
2.2 Diesel 121 kW (165 KM)	Manualna 6-biegów	3,5 t	2 035	1 465	1870	2 000	2 500	750	100	6 000	150
		3,5 t „Heavy”	2 075	1 425	2 100	2 400	3 000	750	120	6 500	150

Wartości mas podano w kilogramach, o ile nie oznaczono inaczej. Wartości wymiarów podano w milimetrach, o ile nie oznaczono inaczej.

Tabele zawierają wybrane dane wstępne, dostępne i aktualne w momencie publikacji materiału. Wstępne wartości mogą różnić się od danych oficjalnie zatwierdzonych.

Część wymienionych w tabelach technicznych wersji modelu nie jest obecnie dostępna i zostanie wprowadzona do oferty później, a brakujące dane zostaną uzupełnione.

/ Nowy Opel Movano Furgon – dane techniczne wersji Diesel

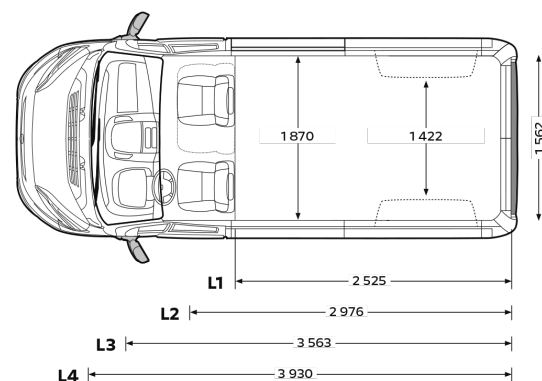
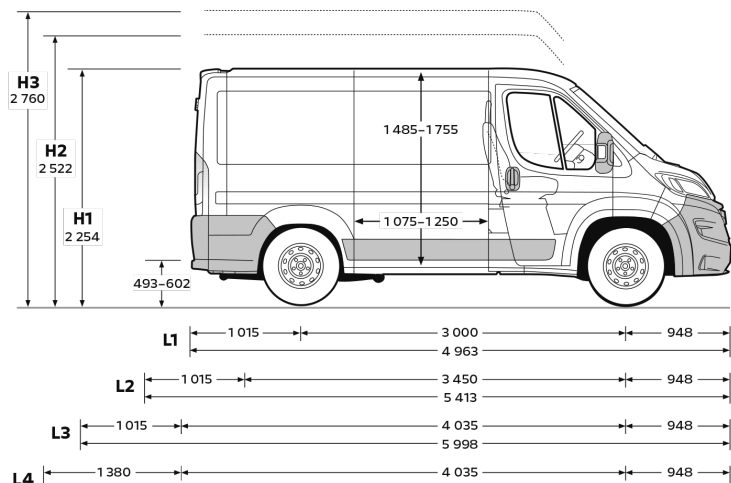
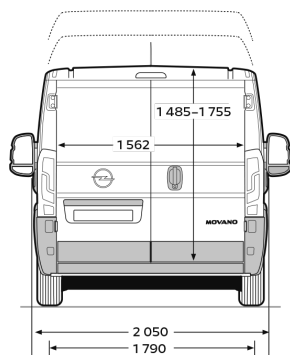
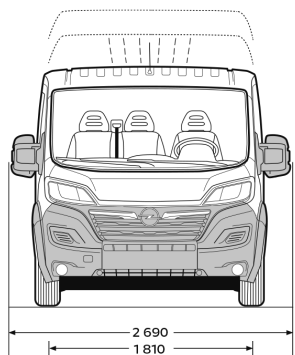
Wersja silnika	Skrzynia biegów	Dopuszczalna masa całkowita	Min. masa własna	Ładowność maksymalna	Maks. nacisk na oś		Maks. masa przyczepy		Maks. obciążenie pionowe haka	Maks. masa zespołu pojazdów	Maks. obciążenie dachu
					Przednia	Tylna	Z hamulcem	Bez hamulca			
Furgon L3H2											
2.2 Diesel 88 kW (120 KM)	Manualna 6-biegów	3,5 t	2 065	1 435	1 870	2 000	2 500	750	100	6 000	150
2.2 Diesel 103 kW (140 KM)	Manualna 6-biegów	3,5 t	2 080	1 420	1 870	2 000	2 500	750	100	6 000	150
		3,5 t „Heavy”	2 120	1 380	2 100	2 400	3 000	750	120	6 500	150
2.2 Diesel 121 kW (165 KM)	Manualna 6-biegów	3,5 t	2 085	1 415	1 870	2 000	2 500	750	100	6 000	150
		3,5 t „Heavy”	2 125	1 375	2 100	2 400	3 000	750	120	6 500	150
Furgon L3H3											
2.2 Diesel 88 kW (120 KM)	Manualna 6-biegów	3,5 t	2 090	1 410	1 870	2 000	2 500	750	100	6 000	0
2.2 Diesel 103 kW (140 KM)	Manualna 6-biegów	3,5 t	2 105	1 395	1 870	2 000	2 500	750	100	6 000	0
		3,5 t „Heavy”	2 145	1 355	2 100	2 400	3 000	750	120	6 500	0
2.2 Diesel 121 kW (165 KM)	Manualna 6-biegów	3,5 t	2 110	1 390	1 870	2 000	2 500	750	100	6 000	0
		3,5 t „Heavy”	2 150	1 350	2 100	2 400	3 000	750	120	6 500	0
Furgon L4H2											
2.2 Diesel 103 kW (140 KM)	Manualna 6-biegów	3,5 t „Heavy”	2 165	1 335	2 100	2 400	3 000	750	120	6 500	150
2.2 Diesel 121 kW (165 KM)	Manualna 6-biegów	3,5 t „Heavy”	2 170	1 330	2 100	2 400	3 000	750	120	6 500	150
		4,0 t	2 215	1 785	2 100	2 400	2 500	750	100	6 500	150
Furgon L4H3											
2.2 Diesel 103 kW (140 KM)	Manualna 6-biegów	3,5 t „Heavy”	2 145	1 355	2 100	2 400	3 000	750	120	6 500	0
2.2 Diesel 121 kW (165 KM)	Manualna 6-biegów	3,5 t „Heavy”	2 150	1 350	2 100	2 400	3 000	750	120	6 500	0
		4,0 t	2 245	1 755	2 100	2 400	2 500	750	100	6 500	0

/ Nowy Opel Movano-e Furgon – dane techniczne wersji elektrycznej

Wersja układu napędowego	Skrzynia biegów	Dopuszczalna masa całkowita	Min. masa własna	Ładowność maksymalna	Maks. nacisk na oś		Maks. obciążenie dachu
					Przednia	Tylna	
Furgon L1H1							
e 122 KM 37 kWh 90 kW (122 KM)	Przekładnia redukcyjna o stałym przełożeniu	3,5 t „Heavy”	2 410	1 090	2 100	2 400	150
Furgon L2H2							
e 122 KM 37 kWh 90 kW (122 KM)	Przekładnia redukcyjna o stałym przełożeniu	3,5 t „Heavy”	2 460	1 040	2 100	2 400	150
Furgon L3H2							
e 122 KM 37 kWh 90 kW (122 KM)	Przekładnia redukcyjna o stałym przełożeniu	3,5 t „Heavy”	2 790	710	2 100	2 400	150
Furgon L4H2							
e 122 KM 70 kWh 90 kW (122 KM)	Przekładnia redukcyjna o stałym przełożeniu	3,5 t „Heavy”	2 835	665	2 100	2 400	150
Furgon L4H3							
e 122 KM 70 kWh 90 kW (122 KM)	Przekładnia redukcyjna o stałym przełożeniu	3,5 t „Heavy”	2 835	665	2 100	2 400	0

/ Nowy Opel Movano Furgon i Movano-G Furgon – wymiary nadwozia i wnętrza

Wersja nadwozia	L1H1	L1H2	L2H1	L2H2	L3H2	L3H3	L4H2	L4H3
Wymiary zewnętrzne nadwozia (mm)								
Długość	4 963	4 963	5 413	5 413	5 998	5 998	6 363	6 363
Szerokość / z lusterkami	2 050 / 2 690	2 050 / 2 690	2 050 / 2 690	2 050 / 2 690	2 050 / 2 690	2 050 / 2 690	2 050 / 2 690	2 050 / 2 690
Wysokość maksymalna	2 254	2 522	2 254	2 522	2 522	2 760	2 522	2 760
Rozstaw osi	3 000	3 000	3 450	3 450	4 035	4 035	4 035	4 035
Min. wysokość tylnego progu załadunkowego	506	493	503	493	503	505	594	555
Szerokość bocznego otworu drzwiowego	1 075	1 075	1 250	1 250	1 250	1 250	1 250	1 250
Wysokość bocznego otworu drzwiowego	1 485	1 755	1 485	1 755	1 755	1 755	1 755	1 755
Szerokość tylnego otworu drzwiowego	1 562	1 562	1 562	1 562	1 562	1 562	1 562	1 562
Wysokość tylnego otworu drzwiowego	1 520	1 790	1 520	1 790	1 790	2 030	1 790	2 030
Wymiary wewnętrzne przestrzeni ładunkowej (mm)								
Maksymalna długość podłogi	2 525	2 525	2 976	2 976	3 563	3 563	3 930	3 930
Długość przestrzeni w połowie wysokości	2 464	2 464	2 914	2 914	3 499	3 499	3 864	3 864
Maksymalna szerokość	1 870	1 870	1 870	1 870	1 870	1 870	1 870	1 870
Szerokość między nadkolami	1 422	1 422	1 422	1 422	1 422	1 422	1 422	1 422
Maksymalna wysokość	1 662	1 932	1 662	1 932	1 932	2 172	1 932	2 172
Maksymalna objętość. m3	8,0	9,5	10,0	11,5	13,0	15,0	15,0	17,0



/ Nowy Opel Movano Furgon i Movano-G Furgon – układy napędowe

Silniki Diesla	2.2 Diesel 120 KM M6	2.2 Diesel 140 KM M6	2.2 Diesel 165 KM M6
Napęd	Na przednie koła	Na przednie koła	Na przednie koła
Norma emisji spalin	Euro 6d	Euro 6d	Euro 6d
Rodzaj paliwa	Diesel	Diesel	Diesel
Liczba cylindrów	4	4	4
Pojemność skokowa, cm ³	2 179	2 179	2 179
Moc maksymalna, kW (KM) / obr./min-1	88 (120)/3 500	103 (140)/3 750	121 (165)/3 750
Maks. moment obr., Nm / obr./min-1	310/1 500	340/1 750	370/1 750
Zużycie paliwa, l/100 km, cykl mieszany WLTP	9,6–8,9	9,4–8,0	9,7–7,9
Emisja CO ₂ , g/km, cykl mieszany WLTP	252–232	247–209	253–208

Silnik elektryczny	e 122 KM	
Napęd	Na przednie koła	
Układ przeniesienia napędu	Przekładnia redukcyjna o stałym przełożeniu	
Chwilowa (1 min.) moc maksymalna, kW (KM)	140 (190)	
Stała (30 min.) moc maksymalna, kW (KM)	90 (122)	
Maksymalny moment obrotowy, Nm	260	
Pojemność energetyczna akumulatorów litowo-jonowych	37 kWh	70 kWh
Zasięg, km, cykl mieszany WLTP	117	224
Zużycie energii elektrycznej, kWh/100 km, cykl mieszany WLTP	36,2	38,4–31,7
Emisja CO ₂ , g/km	0	
Klasa energetyczna	A+++	
Ładowanie akumulatorów		
Standard ładowania AC (podwójna ładowarka pokładowa 7,2 kW 1-fazowa/22 kW 3 fazowa)	Tryb 2, 7,2-22 kW, 1/3-fazowy	
Standard ładowania DC	Tryb 4, CCS, 50 kW	
Czas ładowania AC, stacja ładowania 7,4 kW 1-fazowa (0-100%)	6 h	12 h
Czas ładowania AC, stacja ładowania 22 kW 3-fazowa (0-100%)	5 h	9 h
Czas ładowania prądem stałym DC, stacja szybkiego ładowania 50 kW (0-80%)	1 h	1 h
Maksymalna prędkość, km/h – wersja DMC 3,5 tony / wersja DMC 4,0 ton	110 / 90	

Wartości mas podano w kilogramach, o ile nie oznaczono inaczej. Wartości wymiarów podano w milimetrach, o ile nie oznaczono inaczej. Wartości zużycia paliwa i emisji CO₂ oraz zużycia energii i zasięgu określone zostały na podstawie pomiarów w cyklu WLTP (światowa zharmonizowana procedura badania pojazdów lekkich), w zależności od wersji, zgodnie z Rozporządzeniami WE nr 2007/715, nr 2017/1153 oraz nr 2017/1151. Wartości mogą odbiegać od rzeczywistych, ponieważ nie uwzględniają różnicowanego stylu i warunków jazdy, rodzaju nawierzchni, temperatury otoczenia, trybu pracy klimatyzacji itp.. Wszystkie informacje były aktualne w momencie publikacji materiału. Stellantis Polska Sp. z o.o. oraz Dealerzy marki Opel zastrzegają sobie prawo do zmian specyfikacji produktów. Indywidualne uzgodnienie właściwości, ceny oraz specyfikacji technicznej pojazdu następuje w umowie sprzedaży zawieranej z Dealerem marki Opel. Aktualne informacje dostępne są na www.opel.pl oraz u Dealerów marki Opel. Przedstawione informacje są aktualne w chwili ukazania się niniejszej publikacji. Producent zastrzega sobie w każdej chwili prawo do zmian zarówno w zakresie oferowanych modeli, ich kolorów, budowy i wyposażenia. Niniejsze informacja nie stanowi oferty w rozumieniu prawa i jest publikowany jedynie dla celów informacyjnych bez żadnej odpowiedzialności. Informacje dotyczące dostępności prezentowanych modeli oraz aktualnych cen detalicznych można uzyskać u Dealera marki Opel. Informacje na temat złomowania samochodów, przydatności do odzysku i recyklingu są dostępne pod adresem internetowym www.opel.pl

Stellantis Polska, 10 stycznia 2022 r.