

NOWY OPEL MOVANO PODWOZIE /

CENNIK / ROK PRODUKCJI 2022/ROK MODELOWY 2022

- // Zapytaj Dealera o ofertę specjalną
- // Sprawdź nasze atrakcyjne programy finansowania
- // Zapytaj dealera o ofertę FREE2MOVE Lease® z pakietem serwisowym



DIXI-CAR S.A.
AUTORYZOWANY DYSTRYBUTOR

AL. KRAKOWSKA 24A
05-090 RASZYN
(22) 716 30 20

UL. CZARNIECKIEGO 108
26-600 RADOM
(48) 360 98 26

DIXI-CAR.PL



O P E L

Cennik – Nowy Opel Movano Podwozie i Podwozie Załogowe

z pojedynczą 3-osobową lub załogową 7-osobową kabiną, rok produkcji 2022, rok modelowy 2022A



Oferta dla biznesu (zł netto*)

CENY KATALOGOWE – netto

Model	Wersja	2.2 Diesel 120 KM M6		2.2 Diesel 140 KM M6		2.2 Diesel 165 KM M6	
		3-osobowy	7-osobowy	3-osobowy	7-osobowy	3-osobowy	7-osobowy
L1 3,5t	Movano	-	-	113 010 zł	-	-	-
	Edition	-	-	-	-	-	-
L2 3,5t	Movano	-	-	-	120 210 zł	-	-
	Edition	-	-	-	-	-	-
L2 Heavy 3,5t	Movano	-	-	-	-	-	-
	Edition	-	-	122 410 zł	-	-	-
L2S 3,5t	Movano	-	-	114 510 zł	-	-	-
	Edition	-	-	121 310 zł	-	-	-
L2S Heavy 3,5t	Movano	-	-	116 110 zł	-	-	-
	Edition	-	-	-	-	-	-
L3 3,5t	Movano	113 010 zł	-	117 010 zł	122 210 zł	-	126 210 zł
	Edition	-	-	123 810 zł	129 010 zł	127 810 zł	133 010 zł
L3 Heavy 3,5t	Movano	-	-	-	-	122 610 zł	127 810 zł
	Edition	-	-	125 410 zł	-	129 410 zł	134 610 zł
L3 Heavy 4,0t	Movan	-	-	-	-	127 710 zł	-
	Edition	-	-	-	-	-	-
L4 3,5t	Movano	-	-	-	-	122 010 zł	-
	Edition	-	-	-	-	128 810 zł	-
L4 Heavy 3,5t	Movano	-	-	119 610 zł	-	123 610 zł	128 810 zł
	Edition	-	-	-	-	130 410 zł	135 610 zł
L4 Heavy 4,0t	Movano	-	-	-	-	128 710 zł	133 910 zł
	Edition	-	-	-	-	-	-

L – dostępne długości nadwozia: **1** = krótka, **2** = średnia, **3** = długa, **4** = przedłużona

H – dostępna wysokość dachu nadwozia: **1** = niska

* Wszystkie ceny zawarte w niniejszym cenniku są rekomendowanymi cenami detalicznymi netto (do cen należy doliczyć podatek VAT). Oferta dotyczy przedsiębiorców. Liczba modeli w ofercie jest ograniczona. Oferta może być uzależniona od bieżących możliwości produkcyjnych lub obowiązywać do wyczerpania zapasów. Samochody na składzie dealerskim mogą zawierać dodatkowe, płatne wyposażenie. Prosimy o potwierdzenie dostępności poszukiwanego modelu u Dealera marki Opel. Dokładny opis całej oferty dostępny jest u Dealerów marki Opel. Ceny promocyjne (rekomendowane ceny detaliczne pomniejszone o rabaty wymienione w cenniku, jeśli podano) dotyczą klientów indywidualnych (detalicznych). Klientów flotowych (firmy i przedsiębiorstwa prowadzące działalność gospodarczą bądź instytucje prowadzące działalność społeczną, zarejestrowane w Polsce i rejestrujące auto na terenie Polski) w sprawie zapytań ofertowych prosimy o kontakt z wybranym Dealerem marki Opel.

GOTOWY DO NEGOCJACJI?

601 340 336 RASZYN OSOBOWE
605 900 089 RASZYN DOSTAWCZE
603 750 325 RADOM

PYTAJ O PROMOCJE

Wyposażenie standardowe / opcje dodatkowe		Movano	Edition
NADWOZIE		zł netto	zł netto
Lakier metaliczny		2 700	2 700
Lakier specjalny		3 450	3 450
Elektrycznie sterowane i podgrzewane lusterka boczne	DLW	S	S
Elektrycznie składane lusterka boczne (nie dostępne z lusterkami 6R2 i 6M3)	D26	-	450
Lusterka boczne o rozszerzonym polu widzenia, rozstaw 2,20 m	6R2	200	200
Lusterka boczne o rozszerzonym polu widzenia, rozstaw 2,35 m	6M3	300	300
Usunięcie ściany tylnej kabiny (nie dostępne w wersji Załogowej)	B2D	0/-	0/-
Usunięcie ściany tylnej kabiny i fragmentu dachu na potrzeby konwersji (w wersji Edition wymaga pojedynczego fotela pasażera, nie dostępne z tapicerką winylową TAXX oraz w wersji Załogowej)	CHE	500/-	500/-
Zderzak przedni, lusterka i klamki w kolorze czarnym		S	S
Czarne ochronne listwy boczne do nadkoli (dostępne tylko dla wersji Heavy, standard tylko dla wersji DMC 4,0t)	BBM	500/S	500/s
Światła do jazdy dziennej		S	S
Światła obrysowe (tylko wersje L3, L4)	9W7	S	S
Światła tylne na niezależnej belce	FD5	S	S
Pakiet Nadwozie Pro			
Światła do jazdy dziennej LED. Reflektory przeciwmgielne. Pełnowymiarowe kołpaki kół. (Światła obrysowe LED dla wersji L3, L4 – patrz wyższa cena)	XAIL (XAIM)	-	1 900 (2 000)
Zbiornik paliwa 90 litrów	NDK	S	S
Nadwozie – zawieszenie i koła			
Zawieszenie tylne wzmocnione, resor dwu-piórowy (nie dostępne z zawieszeniem pneumatycznym FK9, standard tylko dla wersji DMC 4,0t)	FG1	400/S	400/S
Zawieszenie tylne wzmocnione do pojazdów o masie własnej z zabudową od 2 400 kg, resor dwu-piórowy (szczegóły u Dealerów)	FG8	600	600
Zawieszenie tylne pneumatyczne (dostępne z wybranymi obręczami kół)	FK9	-	6 100
Obręcze kół stalowe 15x6,0" z oponami 215/70R15 (nie dostępne w wersjach Heavy) <i>Cena zależna od rodzaju opon, odpowiednio: letnie / letnie Michelin Agilis / wielosezonowe (razem z IntelliGrip H4H)</i>	CWEO/ CWEP/CWEI	S/ 550/1 000	S/ 550/1 000
Obręcze kół stalowe 16x6,0" z oponami 215/75R16 (dostępne tylko dla wersji Heavy) <i>Cena zależna od rodzaju opon, odpowiednio: letnie / letnie Michelin Agilis / wielosezonowe (razem z IntelliGrip H4H)</i>	CWES/ CWET/CWEK	S/ 550/1 200	S/ 550/1 200
Obręcze kół ze stopów lekkich 15x6,0" z oponami 215/70R15 (nie dostępne w wersjach Heavy) <i>Cena zależna od rodzaju opon, odpowiednio: letnie / letnie Michelin Agilis / wielosezonowe (razem z IntelliGrip H4H)</i>	CWEQ/CWER/ CWEL	2 100/2 650/ 3 100(2 100)	2 100/2 650/ 3 100(2 100)
Obręcze kół ze stopów lekkich 16x6,0" z oponami 215/75R16 (dostępne tylko dla wersji Heavy) <i>Cena zależna od rodzaju opon, odpowiednio: letnie / letnie Michelin Agilis / wielosezonowe (razem z IntelliGrip H4H)</i>	CWEV/CWEW/ /CWEN	2 300/ 2850/ 3 500(2 300)	2 300/ 2850/ 3 500(2 300)
Opony wielosezonowe (standard tylko dla wersji Heavy DMC 4,0t)		P/S	P/S
Chłapacze przeciwbłotne kół z przodu	Q8D	150	150
Pełnowymiarowe koło zapasowe	QQ5	S	S
Pełnowymiarowe kołpaki kół	QP9	P	P

Wyposażenie standardowe / opcje dodatkowe		Movano	Edition
WNĘTRZE		zł netto	zł netto
Tapicerka tekstylna Darko, czarna		S	S
Tapicerka winylowa, szara	TAXX	-	0
Fotel kierowcy z regulacją w 6 kierunkach (wzdłużną, wysokości, pochylenia oparcia)	AR7	S	-
Fotel kierowcy z regulacją w 6 kierunkach (wzdłużną, wysokości, pochylenia oparcia), z regulacją poduszki podparcia lędźwiowego, z podłokietnikiem i szufladą pod spodem		P	S
Podwójne siedzenie pasażera, nieregulowane	AR7	S	-
Podwójne siedzenie pasażera, nieregulowane, z podłokietnikiem, ze składanym oparciem środkowym tworzącym stolik	ARV	-	S
Kanapa w 2. rzędzie 4-osobowa, z zagłówkami, 3-punktowe pasy bezpieczeństwa na miejscach skrajnych, pośrodku 2-punktowe (tylko w wersji Załogowej)		-/S	-/S
Pojedynczy fotel pasażera z przodu oraz fotel kierowcy z regulacją w 6 kierunkach (wzdłużną, wysokości, pochylenia oparcia) z regulacją poduszki podparcia lędźwiowego, z podłokietnikami i szufladą pod fotelem kierowcy. (dostępny tylko z tapicerką tekstylną Darko, niedostępny w bazowej wersji Movano Podwozie Załogowe)	TAXL	0/-	0
Komfortowe zagłówki foteli przednich (pełne: wypełnione pianką)	A82	-	S
Amortyzowany hydraulicznie fotel kierowcy, z podłokietnikiem (niedostępny z tapicerką winylową TAXX, poduszkami bocznymi i kurtynowymi AJ7 oraz podgrzewaniem fotela C37)	A5Z	-	1 500
Podgrzewanie fotela kierowcy (tylko z ogrzewaniem postojowym K07)	C37	-	P
Regulacja kolumny kierownicy przód-tył		S	S
Przenośna popielniczka i zapalniczka (pakiet dla palących)	DT4	-	100
Elektrycznie sterowane przednie szyby. Funkcja jednoimpulsowego sterowania oknem kierowcy.		S	S
Pakiet Kabina Pro			
Automatyczne sterowanie wycieraczkami i oświetleniem zewnętrznym. Kierownica i gałka zmiany biegów pokryte skórą. Szare elementy ozdobne nawiewów klimatyzacji. Chromowana obwódka zestawu wskaźników. Obudowy mocowań foteli.	XAIO	-	1 300
Półka sufitowa nad przednią szybą, dla kierowcy i pasażera (standard tylko w wersji Załogowej)	BKP	-/S	200/S
Zamykany schowek w środkowej części kokpitu i uchwyt na telefon/tablet	VB9	-	S
Uchwyt na dokumenty na desce rozdzielczej		-	S
Przyłącze do konwersji (szczegóły u Dealerów)	WRF	S	S
Wiązka elektryczna do konwersji (szczegóły u Dealerów)	UNF	100	100
Wnętrze – ogrzewanie i klimatyzacja, systemy audio-informacyjne			
System ogrzewania z recyrkulacją powietrza		S	S
Klimatyzacja sterowana ręcznie. Zawiera: klimatyzowany schowek w desce rozdzielczej	C60	4500	S
Klimatyzacja sterowana elektronicznie, jednostrefowa	C61	-	1 000
Ogrzewanie postojowe WEBASTO z programatorem (niedostępne z tapicerką winylową TAXX)	K07	-	4 650
Przygotowanie do montażu klimatyzacji w tylnej części nadwozia (Zawiera m.in.: klimatyzację C60 z przodu – szczegóły u Dealerów, niedostępne w wersji Załogowej)	KDA	7 000/-	2 500/-
Przygotowanie do montażu dodatkowego ogrzewania (Szczegóły u Dealerów, niedostępne w wersji Załogowej)	KSZ	1 300/-	1 300/-
Instalacja do montażu systemu multimedialnego z 4 głośnikami	XX6	650	-
Radio Multimedia z 5" ekranem dotykowym, z tunerem radia cyfrowego DAB. Zawiera: 4-głośnikowy system audio, złącze USB, Bluetooth®, funkcja integracji ze smartfonem Apple Car-Play™ lub Android Auto. przyciski sterowania na kierownicy	UTU+USS	1 600	S
System nawigacji	UIT	-	1 600
Antena zintegrowana w prawym lusterku zewnętrznym	US7	-	400

Wyposażenie standardowe / opcje dodatkowe		Movano	Edition
BEZPIECZEŃSTWO I UKŁADY WSPOMAGAJĄCE KIEROWCĘ		zł netto	zł netto
Przednia poduszka powietrzna kierowcy	AJ3	S	S
Przednia poduszka powietrzna pasażera (w wersji bazowej Movano wymaga pojedynczego fotela pasażera TAXL, niedostępna z tapicerką winylową TAXX)	AK5	700	700
Przednie i boczne poduszki powietrzne kierowcy i pasażera oraz kurtynowe poduszki powietrzne (tylko z pojedynczym fotelem pasażera TAXL, zawierają półkę nad przednią szybą BKP, niedostępne w wersji Załogowej)	AJ7	-	1 700/-
System antypoślizgowy ABS ze wspomaganie hamowania awaryjnego BAS	Z01	S	S
System stabilizacji toru jazdy ESP® z system wspomaganie ruszania na pochyłościach	FX3	S	S
Układ optymalizacji trakcji IntelliGrip z układem wspomaganie zjazdu ze wzniesień <i>Zawiera: opony całoroczne</i>	H4H	1 800	1 800
Pakiet Bezpieczeństwa 2			
Układy ostrzegania przed kolizją (wskaźnik odległości od pojazdu poprzedzającego) i automatycznego hamowania awaryjnego. Układ ostrzegania o niezamierzonej zmianie pasa ruchu. (standard tylko w wersji DMC 4,0t)	UHY	-	2 900/S
Pakiet Bezpieczeństwa 3			
Układy ostrzegania przed kolizją (wskaźnik odległości od pojazdu poprzedzającego) i automatycznego hamowania awaryjnego. Układ ostrzegania o niezamierzonej zmianie pasa ruchu. Układ rozpoznawania znaków ograniczenia prędkości. Automatyczne sterowanie wycieraczkami i oświetleniem zewnętrznym – czujnik deszczu i światła, asystent świateł drogowych	XAIP	-	4 800
System OpelConnect	UOR	-	1 100
Zdalnie sterowany zamek centralny (automatyczna blokada zamków po ruszeniu)	KTM	S	S
Dodatkowy kluczyk z funkcją zdalnego sterowania	KCO/ECB	150	150
Immobiliser		S	S
Alarm elektroniczny z mechaniczną blokadą przeciwkradzieżową i funkcją doryglowania zamków (deadlock)	PS6	-	1 500
System monitorujący ciśnienie w oponach	UJN	400	400
Cyfrowy tachograf (standard tylko w wersji DMC 4,0t)	TGF	-/S	2 300/S
Tempomat z ogranicznikiem prędkości (niedostępny dla wersji DMC 4,0t)	K34	S/-	S/-
Komputer pokładowy		S	S
Przygotowanie do montażu kamery cofania	UD1	650	650

S – wyposażenie standardowe wersji **P** – opcja wyposażenia dostępna w pakietach lub w ramach innych elementów wyposażenia

/ Nowy Opel Movano Podwozie – dane techniczne

Wersja silnika	Skrzynia biegów	Dopuszczalna masa całkowita	Min. masa własna	Ładowność maksymalna	Maks. nacisk na oś		Maks. masa przyczepy		Maks. obciążenie pionowe haka	Maks. masa zespołu pojazdów
					Przednia	Tylna	Z hamulcem	Bez hamulca		
Podwozie L1										
2.2 Diesel 88 kW (120 KM)	Manualna 6-biegów	3,5 t	1 695	1 805	1 850	2 000	2 500	750	100	6 000
2.2 Diesel 103 kW (140 KM)	Manualna 6-biegów	3,5 t	1 710	1 790	1 850	2 000	2 500	750	100	6 000
2.2 Diesel 121 kW (165 KM)	Manualna 6-biegów	3,5 t	1 715	1 785	1 850	2 000	2 500	750	100	6 000
Podwozie L2										
2.2 Diesel 88 kW (120 KM)	Manualna 6-biegów	3,5 t	1 705	1 795	1 850	2 000	2 500	750	100	6 000
2.2 Diesel 103 kW (140 KM)	Manualna 6-biegów	3,5 t	1 720	1 780	1 850	2 000	2 500	750	100	6 000
		3,5 t „heavy”	1 720	1 780	2 100	2 400	3 000	750	100	6 500
		4,0 t	1 760	2 240	2 100	2 400	3 000	750	100	6 500
2.2 Diesel 121 kW (165 KM)	Manualna 6-biegów	3,5 t	1 725	1 775	1 850	2 000	2 500	750	100	6 000
		3,5 t „heavy”	1 725	1 775	2 100	2 400	3 000	750	100	6 500
		4,0 t	1 765	2 235	2 100	2 400	3 000	750	100	6 500
Podwozie L2S										
2.2 Diesel 88 kW (120 KM)	Manualna 6-biegów	3,5 t	1 710	1 790	1 850	2 000	2 500	750	100	6 000
2.2 Diesel 103 kW (140 KM)	Manualna 6-biegów	3,5 t	1 725	1 775	1 850	2 000	2 500	750	100	6 000
		3,5 t „heavy”	1 725	1 775	2 100	2 400	3 000	750	100	6 500
		4,0 t	1 765	2 235	2 100	2 400	3 000	750	100	6 500
2.2 Diesel 121 kW (165 KM)	Manualna 6-biegów	3,5 t	1 730	1 770	1 850	2 000	2 500	750	100	6 000
		3,5 t „heavy”	1 730	1 770	2 100	2 400	3 000	750	100	6 500
		4,0 t	1 770	2 230	2 100	2 400	3 000	750	100	6 500

Wartości mas podano w kilogramach, o ile nie oznaczono inaczej. Wartości wymiarów podano w milimetrach, o ile nie oznaczono inaczej.

Tabele zawierają wybrane dane wstępne, dostępne i aktualne w momencie publikacji materiału. Wstępne wartości mogą różnić się od danych oficjalnie zatwierdzonych.

Część wymienionych w tabelach technicznych wersji modelu nie jest obecnie dostępna i zostanie wprowadzona do oferty później, a brakujące dane zostaną uzupełnione.

/ Nowy Opel Movano Podwozie – dane techniczne

Wersja silnika	Skrzynia biegów	Dopuszczalna masa całkowita	Min. masa własna	Ładowność maksymalna	Maks. nacisk na oś		Maks. masa przyczepy		Maks. obciążenie pionowe haka	Maks. masa zespołu pojazdów
					Przednia	Tylna	Z hamulcem	Bez hamulca		
Podwozie L3										
2.2 Diesel 88 kW (120 KM)	Manualna 6-biegów	3,5 t	1 715	1 785	1 850	2 000	2 500	750	100	6 000
2.2 Diesel 103 kW (140 KM)	Manualna 6-biegów	3,5 t	1 730	1 770	1 850	2 000	2 500	750	100	6 000
		3,5 t „heavy”	1 730	1 770	2 100	2 400	3 000	750	100	6 500
		4,0 t	1 770	2 230	2 100	2 400	3 000	750	100	6 500
2.2 Diesel 121 kW (165 KM)	Manualna 6-biegów	3,5 t	1 735	1 765	1 850	2 000	2 500	750	100	6 000
		3,5 t „heavy”	1 735	1 765	2 100	2 400	3 000	750	100	6 500
		4,0 t	1 775	2 225	2 100	2 400	3 000	750	100	6 500
Podwozie L4										
2.2 Diesel 88 kW (120 KM)	Manualna 6-biegów	3,5 t	1 725	1 775	1 850	2 000	2 500	750	100	6 000
2.2 Diesel 103 kW (140 KM)	Manualna 6-biegów	3,5 t	1 740	1 760	1 850	2 000	2 500	750	100	6 000
		3,5 t „heavy”	1 740	1 760	2 100	2 400	3 000	750	100	6 500
		4,0 t	1 780	2 220	2 100	2 400	3 000	750	100	6 500
2.2 Diesel 121 kW (165 KM)	Manualna 6-biegów	3,5 t	1 745	1 755	1 850	2 000	2 500	750	100	6 000
		3,5 t „heavy”	1 745	1 755	2 100	2 400	3 000	750	100	6 500
		4,0 t	1 785	2 215	2 100	2 400	3 000	750	100	6 500

/ Nowy Opel Movano Podwozie Załogowe – dane techniczne

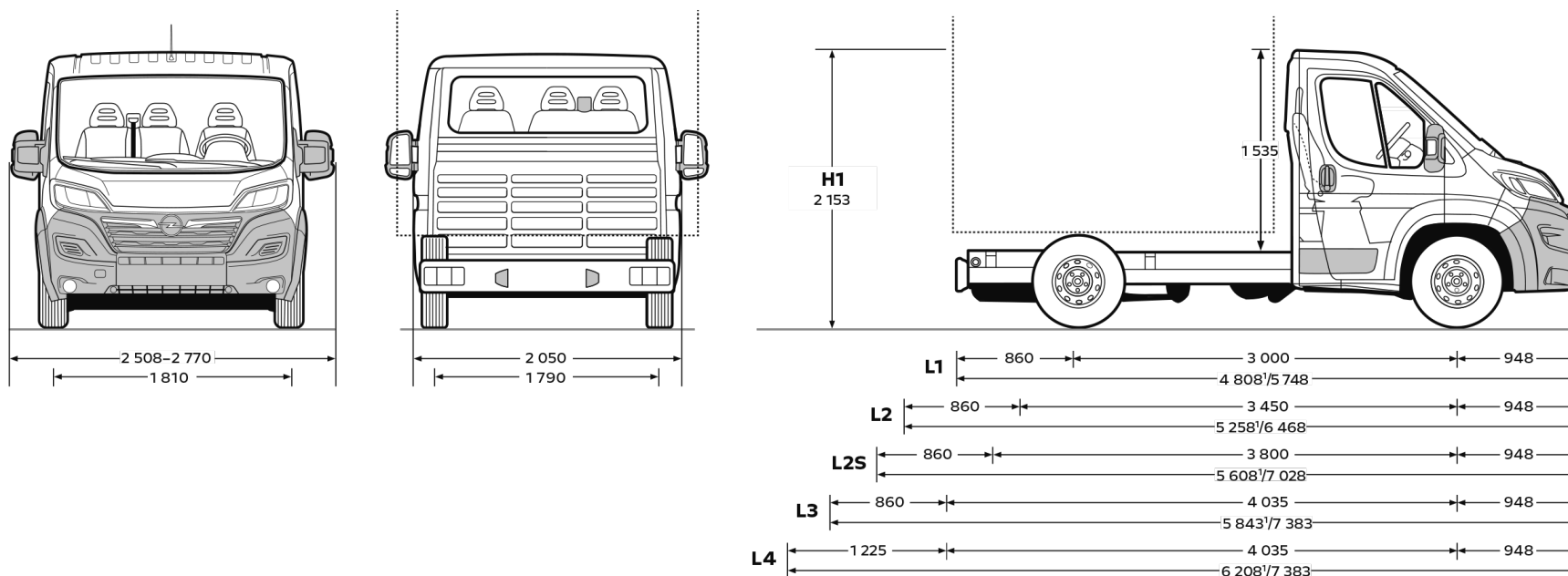
Wersja silnika	Skrzynia biegów	Dopuszczalna masa całkowita	Min. masa własna	Ładowność maksymalna	Maks. nacisk na oś		Maks. masa przyczepy		Maks. obciążenie pionowe haka	Maks. masa zespołu pojazdów
					Przednia	Tylna	Z hamulcem	Bez hamulca		
Podwozie z kabiną załogową L2/S										
2.2 Diesel 88 kW (120 KM)	Manualna 6-biegów	3,5 t	1 975	1 525	1 850	2 000	2 500	750	100	6 000
2.2 Diesel 103 kW (140 KM)	Manualna 6-biegów	3,5 t	1 990	1 510	1 850	2 000	2 500	750	100	6 000
		3,5 t „heavy”	1 990	1 510	2 000	2 400	3 000	750	100	6 500
		4,0 t	2 030	1 970	2 000	2 400	3 000	750	100	6 500
2.2 Diesel 121 kW (165 KM)	Manualna 6-biegów	3,5 t	1 995	1 505	1 850	2 000	2 500	750	100	6 000
		3,5 t „heavy”	1 995	1 505	2 000	2 400	3 000	750	100	6 500
		4,0 t	2 035	1 965	2 000	2 400	3 000	750	100	6 500
Podwozie z kabiną załogową L3										
2.2 Diesel 88 kW (120 KM)	Manualna 6-biegów	3,5 t	2 005	1 495	1 850	2 000	2 500	750	100	6 000
2.2 Diesel 103 kW (140 KM)	Manualna 6-biegów	3,5 t	2 020	1 480	1 850	2 000	2 500	750	100	6 000
		3,5 t „heavy”	2 020	1 480	2 000	2 400	3 000	750	100	6 500
		4,0 t	2 060	1 940	2 000	2 400	3 000	750	100	6 500
2.2 Diesel 121 kW (165 KM)	Manualna 6-biegów	3,5 t	2 025	1 475	1 850	2 000	2 500	750	100	6 000
		3,5 t „heavy”	2 025	1 475	2 000	2 400	3 000	750	100	6 500
		4,0 t	2 065	1 935	2 000	2 400	3 000	750	100	6 500
Podwozie z kabiną załogową L4										
2.2 Diesel 103 kW (140 KM)	Manualna 6-biegów	3,5 t „heavy”	2 080	1 420	2 000	2 400	3 000	750	100	6 500
		4,0 t	2 120	1 880	2 000	2 400	3 000	750	100	6 500
2.2 Diesel 121 kW (165 KM)	Manualna 6-biegów	3,5 t „heavy”	2 085	1 415	2 000	2 400	3 000	750	100	6 500
		4,0 t	2 085	1 915	2 000	2 400	3 000	750	100	6 500

/ Nowy Opel Movano Podwozie i Podwozie Załogowe – wymiary nadwozia

Podwozie pojedynczą kabiną

L1
L2
L2S
L3
L4

Wymiary zewnętrzne (mm)					
Długość podwozia / maks. zabudowy	4 808 / 5 748	5 258 / 6 468	5 608 / 7 028	5 843 / 7 383	6 208 / 7 383
Szerokość kabiny/z lusterkami/maks. zabudowy	2 050 / 2 508–2 770 / 2 3 50	2 050 / 2 508–2 770 / 2 3 50	2 050 / 2 508–2 770 / 2 3 50	2 050 / 2 508–2 770 / 2 3 50	2 050 / 2 508–2 770 / 2 3 50
Wysokość kabiny / maks. zabudowy	2 153 / 3 500	2 153 / 3 500	2 153 / 3 500	2 153 / 3 500	2 153 / 3 500
Rozstaw osi	3 000	3 450	3 800	4 035	4 035

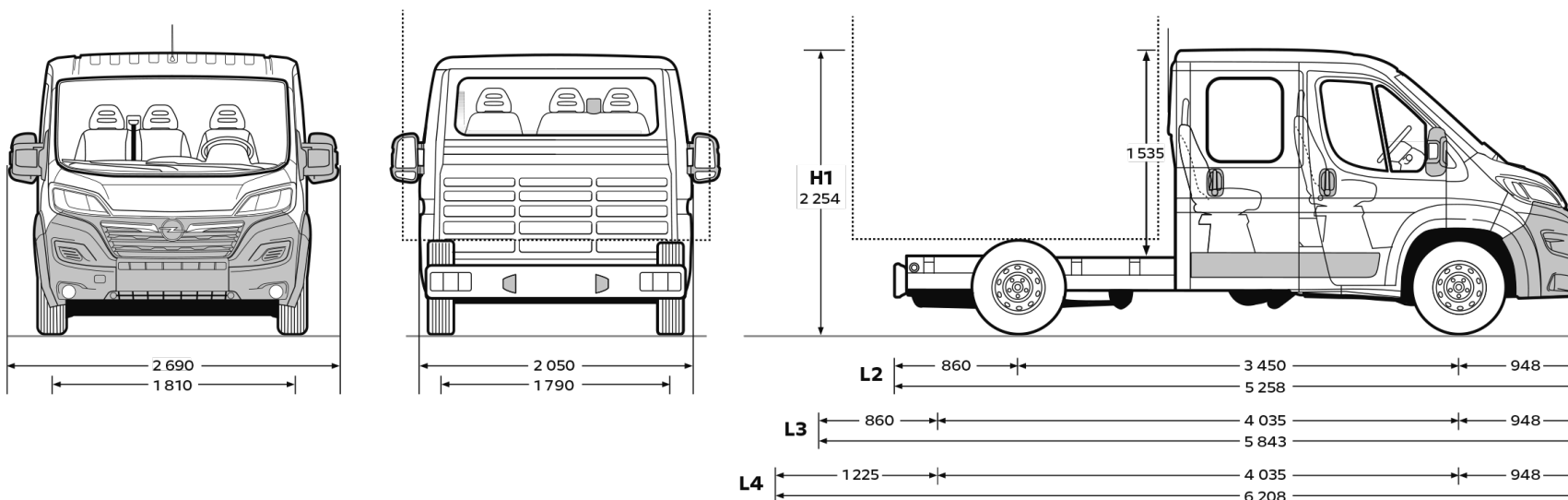


Wartości mas podano w kilogramach, o ile nie oznaczono inaczej. Wartości wymiarów podano w milimetrach, o ile nie oznaczono inaczej. Wartości zużycia paliwa i emisji CO₂ oraz zużycia energii i zasięgu określone zostały na podstawie pomiarów w cyklu WLTP (światowa zharmonizowana procedura badania pojazdów lekkich), w zależności od wersji, zgodnie z Rozporządzeniami WE nr 2007/715, nr 2017/1153 oraz nr 2017/1151. Wartości mogą odbiegać od rzeczywistych, ponieważ nie uwzględniają zróżnicowanego stylu i warunków jazdy, rodzaju nawierzchni, temperatury otoczenia, trybu pracy klimatyzacji itp.. Wszystkie informacje były aktualne w momencie publikacji materiału. Stellantis Polska Sp. z o.o. oraz Dealerzy marki Opel zastrzegają sobie prawo do zmian specyfikacji produktów. Indywidualne uzgodnienie właściwości, ceny oraz specyfikacji technicznej pojazdu następuje w umowie sprzedaży zawieranej z Dealerem marki Opel. Aktualne informacje dostępne są na www.opel.pl oraz u Dealerów marki Opel. Przedstawione informacje są aktualne w chwili ukazania się niniejszej publikacji. Producent zastrzega sobie w każdej chwili prawo do zmian zarówno w zakresie oferowanych modeli, ich kolorów, budowy i wyposażenia. Niniejsze informacja nie stanowi oferty w rozumieniu prawa i jest publikowany jedynie dla celów informacyjnych bez żadnej odpowiedzialności. Informacje dotyczące dostępności prezentowanych modeli oraz aktualnych cen detalicznych można uzyskać u Dealera marki Opel. Informacje na temat złomowania samochodów, przydatności do odzysku i recyklingu są dostępne pod adresem internetowym www.opel.pl

Nowy Opel Movano Podwozie Załogowe – wymiary nadwozia

Podwozie z kabiną załogową

	L2S	L3	L4
Wymiary zewnętrzne (mm)			
Długość podwozia / maks. zabudowy	5 258 / 6 468	5 843 / 7 383	6 208 / 7 383
Szerokość kabiny/z lusterkami/maks. zabudowy	2 050 / 2 690 / 2 350	2 050 / 2 690 / 2 350	2 050 / 2 690 / 2 350
Wysokość kabiny / maks. zabudowy	2 254 / 3 500	2 254 / 3 500	2 254 / 3 500
Rozstaw osi	3 450	4 035	4 035



Nowy Opel Movano Podwozie i Podwozie Załogowe – silniki

Silniki	2.2 Diesel 120 KM M6	2.2 Diesel 140 KM M6	2.2 Diesel 165 KM M6
Napęd	Na przednie koła	Na przednie koła	Na przednie koła
Norma emisji spalin	Euro 6d	Euro 6d	Euro 6d
Rodzaj paliwa	Diesel	Diesel	Diesel
Liczba cylindrów	4	4	4
Pojemność skokowa, cm ³	2 179	2 179	2 179
Moc maksymalna, kW (KM) / obr./min-1	88 (120)/3 500	103 (140)/3 750	121 (165)/3 750
Maks. moment obr., Nm / obr./min-1	310/1 500	340/1 750	370/1 750
Zużycie paliwa, l/100 km, cykl mieszany WLTP	9,6–9,3	10,6–9,5	10,2–9,4
Emisja CO ₂ , g/km, cykl mieszany WLTP	252–243	277–248	267–245