



# OPEL VIVARO FURGON /

ROK PRODUKCJI 2022/ROK MODELOWY 2023



O P E L

ZAPYTAJ DEALERA O OFERTĘ SPECJALNĄ

ZAPYTAJ DEALERA O OFERTĘ FREE2MOVE LEASE® Z PAKIEM SERWISOWYM

WYBIERZ PAKIET SERWISOWY OPEL FLEXCARE

## **DIXI-CAR S.A.**

AUTORYZOWANY DYSTRYBUTOR

AL. KRAKOWSKA 24A  
05-090 RASZYN  
(22) 716 30 20

UL. CZARNIECKIEGO 108  
26-600 RADOM  
(48) 360 98 26

[DIXI-CAR.PL](http://DIXI-CAR.PL)

Niniejszy cennik dotyczy wyłącznie samochodów wyprodukowanych lub będących już w produkcji. Liczba modeli w ofercie jest ograniczona. Oferta może być uzależniona od bieżących możliwości produkcyjnych lub obowiązywać do wyczerpania zapasów. Samochody na składzie dealerskim mogą zawierać dodatkowe, płatne wyposażenie. Prosimy o potwierdzenie dostępności poszukiwanego modelu u Dealera marki Opel. Podane ceny (rekomendowane ceny detaliczne) dotyczą pojazdów wyprodukowanych i obowiązują dla klientów indywidualnych (detalicznych). Klientów flotowych (firmy i przedsiębiorstwa prowadzące działalność gospodarczą bądź instytucje prowadzące działalność społeczną, zarejestrowane w Polsce i rejestrujące auto na terenie Polski) w sprawie zapytań ofertowych prosimy o kontakt z Dealerem marki Opel.

# Cennik – Opel Vivaro Furgon / Załogowy / Załogowy Flex

Rok produkcji 2022, rok modelowy 2023



O P E L

Oferta dla biznesu (zł netto\*)

GOTOWY DO NEGOCJACJI?

**601 340 336** RASZYN OSOBOWE

**605 900 089** RASZYN DOSTAWCZE

**603 750 325** RADOM

PYTAJ O PROMOCJE

## CENY KATALOGOWE – netto

|                              |    | Furgon 3-osobowy               |            |
|------------------------------|----|--------------------------------|------------|
| Wersja długości nadwozia:    |    | LONG                           | EXTRA LONG |
| 1.5 Diesel 102 KM            | M6 | 119 900 zł <sup>1</sup>        | 126 900 zł |
| 1.5 Diesel 120 KM Start/Stop | M6 | 125 000 zł                     | –          |
| 2.0 Diesel 144 KM Start/Stop | M6 | 132 900 zł <sup>1</sup>        | 139 900 zł |
| 2.0 Diesel 144 KM Start/Stop | A8 | 141 300 zł <sup>1</sup>        | 148 300 zł |
| 2.0 Diesel 177 KM Start/Stop | A8 | 146 000 zł <sup>1</sup>        | 153 000 zł |
|                              |    | Furgon Załogowy 6-osobowy      |            |
| Wersja długości nadwozia:    |    | LONG                           | EXTRA LONG |
| 2.0 Diesel 144 KM Start/Stop | M6 | 146 900 zł <sup>1</sup>        | 151 600 zł |
| 2.0 Diesel 144 KM Start/Stop | A8 | 155 300 zł <sup>1</sup>        | 160 000 zł |
| 2.0 Diesel 177 KM Start/Stop | A8 | 160 000 zł <sup>1</sup>        | 164 600 zł |
|                              |    | Furgon Załogowy Flex 6-osobowy |            |
| Wersja długości nadwozia:    |    | LONG                           | EXTRA LONG |
| 1.5 Diesel 120 KM Start/Stop | M6 | 141 300 zł                     | –          |
| 2.0 Diesel 144 KM Start/Stop | M6 | 149 300 zł <sup>1</sup>        | 153 900 zł |

Dostępne długości nadwozia: Long = długa (4,95 m), Extra Long = wydłużona (5,3 m)

### 1) Podwyższona ładowność dla wersji Long: dopłata 2 800 zł netto

(standard w wersji Extra Long, niedostępna z silnikiem 1.5 120 KM)

\* Wszystkie ceny zawarte w niniejszym cenniku są rekomendowanymi cenami detalicznymi netto (do cen należy doliczyć podatek VAT) i dotyczą pojazdów wyprodukowanych. Oferta dotyczy przedsiębiorców. Liczba modeli w ofercie jest ograniczona. Oferta może być uzależniona od bieżących możliwości produkcyjnych lub obowiązywać do wyczerpania zapasów. Samochody na składzie dealerskim mogą zawierać dodatkowe, płatne wyposażenie. Prosimy o potwierdzenie dostępności poszukiwanego modelu u Dealera marki Opel. Dokładny opis całej oferty dostępny jest u Dealerów marki Opel. Ceny promocyjne (rekomendowane ceny detaliczne pomniejszone o rabaty wymienione w cenniku, jeśli podano) dotyczą klientów indywidualnych (detalicznych). Klientów flotowych (firmy i przedsiębiorstwa prowadzące działalność gospodarczą bądź instytucje prowadzące działalność społeczną, zarejestrowane w Polsce i rejestrujące auto na terenie Polski) w sprawie zapytań ofertowych prosimy o kontakt z wybranym Dealerem marki Opel.

| Wyposażenie standardowe  |             | zł netto      |
|--|-------------|---------------|
| Układ ABS oraz stabilizacji toru jazdy ESP® z układem wspomagania ruszania na pochyłościach HSA  | FX3         | S             |
| Poduszki powietrzne czołowe kierowcy i pasażera  | AK5         | S             |
| Tapicerka Curitiba, materiałowa szara, kokpit dwubarwny czarno-szary   | TAVT        | S             |
| Fotel kierowcy z regulacją w 6 kierunkach (wzdłużną, wysokości, pochylecia oparcia), z podłokietnikiem   | AZV + A6M   | S             |
| Siedzenie pasażera z przodu dla dwóch osób (nieregulowane) ze schowkiem pod siedziskiem  | AGE         | S             |
| Klimatyzacja sterowana manualnie   | C60         | S             |
| Tuner cyfrowy DAB z łączami Bluetooth®, USB. Zawiera: 4 głośniki (8 głośników w Furgonie Załogowym C5)   | I07 + UW4   | S             |
| Tempomat z ogranicznikiem prędkości  | K34         | S             |
| Zdalnie sterowany zamek centralny, dwa składane kluczyki   | KTF         | S             |
| Elektrycznie sterowane szyby przednie (jednoimpulsowo)   | AXG/AEF     | S             |
| Elektrycznie sterowane i podgrzewane lusterka zewnętrzne   | DL8         | S             |
| Obręcze kół stalowe 16x7,0" z oponami letnimi 215/65R16  | RS2 + Q16   | S             |
| System monitorujący ciśnienie w oponach  | UJO         | S             |
| Zestaw do naprawy opon   | KTI         | S             |
| Drzwi tylne dwuskrzydłowe nieprzeszkłone   | J1W         | S             |
| Drzwi prawe boczne przesuwane (nieprzeszkłone w wersji Furgon 3-osobowy)   | YA6         | S             |
| Pełna stalowa przegroda kabiny (przeszkłona w Furgon Załogowy C5, niedostępna dla Furgon Załogowy Flex F5)   | AXG/AAO     | S/-           |
| Przesuwana przegroda kabiny (tylko Furgon Załogowy Flex F5)  |             | -/[S]         |
| Furgon: 6 punktów mocowania ładunku w podłodze przestrzeni bagażowej (8 w wersji Extra Long)   |             | S             |
| Furgony Załogowe: 4 punkty mocowania ładunku w podłodze przestrzeni bagażowej (6 w wersji Extra Long)  |             |               |
| Światła do jazdy dziennej  | T7Q         | S             |
| Czujnik parkowania z tyłu  | UD7         | S             |
| Zderzaki, listwy boczne, klamki zewnętrzne, lusterka boczne w kolorze czarnym  |             | S             |
| Wyposażenie dodatkowe  |             |               |
| NADWOZIE   |             |               |
| Lakiery metaliczne   |             | 2 500         |
| <b>Podwyższona ładowność</b> dla wersji Long<br>(nieдоступna z silnikiem 1.5 120 KM, wyposażenie standardowe dla wersji Extra Long)  | XIFD/XIFE   | 2 800/S       |
| Drzwi lewe boczne przesuwane (nieprzeszkłone w wersji Furgon 3-osobowy)  | YA2         | 1 650         |
| Stałe okna w przedniej części przestrzeni bagażowej (standard w 2. rzędzie foteli dla Furgonów Załogowych)<br>Zawierają: przyciemniane szyby w przestrzeni bagażowej (70% lub 90%)   | 8P9+AKO/A15 | 1 850/[S]     |
| Otwierane okna w przedniej części przestrzeni bagażowej (tylko dla 2. rzędu, niedostępne dla Furgon Załogowy C5)<br>Zawierają: przyciemniane szyby w przestrzeni bagażowej (70%)   | 5B0+AKO     | 2 350/-       |
| Stałe okna w całej przestrzeni bagażowej z tylnymi drzwiami przeszkłonymi J1X (niższa cena dla Furgonów Załogowych)<br>Zawierają: przyciemniane szyby w przestrzeni bagażowej (90%)  | AOL+8P9     | 4 250 (2 400) |
| Przyciemniane szyby w przestrzeni bagażowej (70% lub 90%)<br>70%: standard w 2. rzędzie foteli Furgonu Załogowego C5. 30%: standard w 2. rzędzie foteli Furgonu Załogowego Flex F5.  | AKO/A15     | 1 050/P/[S]   |
| Drzwi tylne dwuskrzydłowe, przeszkłone, okna ogrzewane z wycieraczką.<br>Zawiera: okno w przegrodzie kabiny, wewnętrzne lusterko wsteczne  | J1X         | 1 300         |
| Drzwi tylne pojedyncze, otwierane do góry, przeszkłone, okno ogrzewane z wycieraczką.<br>Zawiera: okno w przegrodzie kabiny, wewnętrzne lusterko wsteczne  | J1U         | 1 400         |
| Drzwi tylne pojedyncze, otwierane do góry, przeszkłone, niezależnie otwierane okno ogrzewane z wycieraczką<br>Zawiera: okno w przegrodzie kabiny, wewnętrzne lusterko wsteczne (nieдоступne dla Furgon Załogowy Flex F5)   | J20         | 2 100/-       |
| Elektrycznie składane lusterka zewnętrzne  | D26         | P             |
| Obręcze kół stalowe 17x7,0" z oponami letnimi 215/60R17 (z osłonami piast lub kołpakami pełnymi)   | RS9/RVE     | P             |
| Obręcze kół ze stopów lekkich 17x7,0" z oponami letnimi 215/60R17 (nieдоступne dla Furgon Załogowy Flex F5)  | RVF + Q24   | 3 050/-       |
| Zapasowe koło, z podnośnikiem  | QQ5         | 850/P         |
| Reflektory przeciwmgielne  | T3U         | P             |
| Reflektory ksenonowe (dla świateł mijania, niedostępne dla Furgon Załogowy Flex F5)<br>Zawierają: pakiet zewnętrzny „Design”   | T4F         | 5 400/-       |
| Hak holowniczy wzmożniony  | 8P1         | 2 550         |
| Hak holowniczy standardowy, demontowany bez narzędzi   | VQ9         | 2 700         |
| WNĘTRZE – fotele i tapicerki   |             |               |
| <b>Furgon Załogowy 6-osobowy</b> – kabina załogowa z 3-osobową kanapą w 2. rzędzie.<br>Zawiera: stałe okna boczne dla 2. rzędu foteli z przyciemnionymi szybami (70%) oraz poduszki boczne przednich foteli.<br>(nieдоступny z silnikami 1.5 Diesel)   | C5          | -/[S]         |
| <b>Furgon Załogowy Flex 6-osobowy</b> – kabina załogowa z 3-osobową składaną kanapą w 2. rzędzie i przesuwaną przegrodą.<br>Zawiera: stałe okna boczne dla 2. rzędu foteli z przyciemnionymi szybami (30%) oraz poduszki boczne przednich foteli.<br>(dostępny tylko w wersji Long z silnikami 1.5 120 KM i 2.0 144 KM M6 i w wersji Extra Long z silnikiem 2.0 144 KM M6) | F5          | -/[S]         |
| Tapicerka Curitiba, materiałowa szara (tylko z pakietem Comfort, niedostępna dla Furgon Załogowy Flex F5)<br>Kokpit jednobarwny czarny, ozdobne elementy w kolorze srebrnym  | TAVN        | 0/-           |
| Fotel pasażera z podłokietnikiem (pojedynczy, nieregulowany) i składanym oparciem  | AQR         | 0             |
| Siedzenie pasażera z przodu dla dwóch osób, ze schowkiem pod siedziskiem, z otworem na długie przedmioty Flex Cargo w przegrodzie kabiny (nieдоступne w Furgonach Załogowych)  | ATM         | 1 900/-       |
| Podgrzewane fotele przednie (niższa cena dla Furgonów Załogowych)<br>Zawierają: boczne poduszki powietrzne kierowcy i pasażera   | KA1         | 1 900 (1 400) |

## Wyposażenie dodatkowe (cd.)

| WNĘTRZE – rozwiązania funkcjonalne  |      | zł netto  |
|---|------|-----------|
| Klimatyzacja dwustrefowa sterowana elektronicznie (nieдоступna dla Furgon Załogowy Flex F5)   | CJ2  | P/-       |
| Ogrzewanie postojowe ze zdalnym sterowaniem (tylko z silnikami 2.0 Diesel, nieдоступne dla Furgon Załogowy Flex F5)   | KOR  | 4 450/-   |
| Przygotowanie do montażu ogrzewania/klimatyzacji z tyłu (tylko z silnikami 2.0 Diesel, nieдоступne dla Furgonów Załogowych)   | ENC  | 1 400/-   |
| Pełna stalowa przegroda kabiny z oknem (nieдоступna dla Furgonów Załogowych)  | AX9  | P/-       |
| Wygłuszenie przegrody kabiny (nieдоступne dla Furgonów Załogowych)  | E30  | 700/-     |
| Rolety przeciwsłoneczne w bocznych oknach dla 2. rzędu foteli (tylko Furgon Załogowy C5)  | DE8  | -/300     |
| Oświetlenie LED w przestrzeni ładunkowej (nieдоступne dla Furgonów Załogowych)  | 8D7  | 300/-     |
| Podłoga przestrzeni bagażowej ze sklejki 9 mm pokryta antypoślizgowym tworzywem sztucznym (standard tylko dla Furgon Załogowy Flex F5)  | CR1  | 1 800/[S] |
| Podłoga przestrzeni bagażowej ze sklejki 9 mm pokryta antypoślizgowym tworzywem sztucznym oraz zabezpieczenie nadkoli sklejką 9mm pokrytą tworzywem i aluminiowymi profilami na krawędziach, boki i tylne drzwi zabezpieczone sklejką 6 mm pokrytą tworzywem sztucznym (nieдоступne dla Furgon Załogowy Flex F5)  | ERO  | 3 250/-   |
| <b>SYSTEMY MULTIMEDIALNE</b>  |      |           |
| System Multimedia z łączami Bluetooth®, USB.<br><i>Zawiera: kolorowy ekran dotykowy 7", wyświetlacz graficzny pomiędzy wskaźnikami, system obsługi komend głosowych przez smartfon, funkcja integracji ze smartfonem przez Apple Car- Play™ lub Android Auto™. Tuner cyfrowy DAB</i>  | IO5  | P         |
| System Multimedia Navi Pro z nawigacją 3D i łączami Bluetooth®, USB.<br><i>Zawiera: kolorowy ekran dotykowy 7", wyświetlacz graficzny pomiędzy wskaźnikami, mapy Europy, wbudowana funkcja komend głosowych, funkcja integracji ze smartfonem przez Apple Car- Play™ lub Android Auto™. Tuner cyfrowy DAB, pakiet dobrej widoczności Sight&amp;Light</i>  | IO6  | 5 100/P   |
| Przyciski sterowania na kierownicy (nieдоступne dla Furgon Załogowy Flex F5)  |      | P/-       |
| <b>BEZPIECZEŃSTWO I UKŁADY WSPOMAGAJĄCE KIEROWCĘ</b>  |      |           |
| Boczne poduszki powietrzne kierowcy i pasażera (standard tylko dla Furgonów Załogowych)   | AY0  | P/[S]     |
| Przygotowanie do montażu systemu OpelConnect (e-call)   | UDA  | 250       |
| System automatycznego sterowania zamkami drzwi i zapłonem Open&Start (nieдоступny dla Furgon Załogowy Flex F5)  | ATH  | P/-       |
| Układ optymalizacji trakcji IntelliGrip   | H4H  | P         |
| Manetki manualnej zmiany biegów przy kierownicy dla skrzyni automatycznej   | WZI  | S/-       |
| <b>PAKIETY WYPOSAŻENIA DODATKOWEGO</b>  |      |           |
| <b>Pakiet dobrej widoczności „Sight&amp;Light”</b><br>Czujnik oświetlenia: automatyczny włącznik świateł. Czujnik deszczu sterujący wycieraczkami przednimi. Reflektory przeciwwielgienne. Elektrycznie składane lusterka boczne. Szyba przednia z dodatkową izolacją akustyczną.   | Y74  | 1 350/P   |
| <b>Pakiet multimedialny „City”</b><br>System Multimedia z łączami Bluetooth®, USB. Kamera cofania 180 stopni z funkcją widoku z góry.   | UL3  | 2 550     |
| <b>Pakiet komfortowy „Comfort”</b> (tylko z tapicerką TAVN, nieдоступny dla Furgon Załogowy Flex F5)<br>Pakiet dobrej widoczności „Sight&Light”. Klimatyzacja dwustrefowa sterowana elektronicznie. Koło kierownicy pokryte skórą z przyciskami sterowania. System automatycznego sterowania zamkami drzwi i zapłonem Open&Start. Przednia szyba atermiczna. 2 zamykane schowki w desce rozdzielczej. Elektrycznie sterowany hamulec postojowy (tylko z silnikiem 2.0 Diesel)   | N34  | 4 600/-   |
| <b>Pakiet asystent kierowcy „Drive Assist”</b> (nieдоступny dla Furgon Załogowy Flex F5)<br>Układ rozpoznawania znaków ograniczenia prędkości. Układ ostrzegania przed kolizją z funkcją automatycznego hamowania. Układ ostrzegania o niezamierzonej zmianie pasa ruchu. Układ ostrzegania o pojeździe w martwym polu i monitorowania przestrzeni po bokach. Układ wykrywania zmęczenia kierowcy. Tempomat adaptacyjny (hamowanie tylko silnikiem). Pakiet dobrej widoczności „Sight&Light”. Automatyczne sterowanie światłami mijania/drogowe. System Multimedia z łączami Bluetooth®, USB. Przyciski sterowania na kierownicy. Wyświetlacz graficzny pomiędzy wskaźnikami. Czujniki parkowania przód/tył. Przednia szyba atermiczna. | E9A  | 7 400/-   |
| <b>Pakiet bezpieczeństwa „Monitor”</b> (tylko dla Furgon Załogowy Flex F5)<br>Układ ostrzegania o pojeździe w martwym polu i monitorowania przestrzeni po bokach.<br>Pakiet dobrej widoczności „Sight&Light”. Czujniki parkowania przód/tył.  | UDQ  | 1 900/-   |
| <b>Pakiet bezpieczeństwa i nawigacji „Drive Assist &amp; Connect”</b> (nieдоступny dla Furgon Załogowy Flex F5)<br>Pakiet asystent kierowcy „Drive Assist”. Pakiet City. System Multimedia Navi Pro z nawigacją 3D i łączami Bluetooth®, USB.   | HYJE | 9 250/-   |
| <b>Pakiet zewnętrzny „Design”</b><br>Pakiet dobrej widoczności „Sight&Light”. Światła do jazdy dziennej w technologii LED. Zderzaki w kolorze nadwozia (w wersji Extra Long tylny zderzak częściowo lakierowany). Lusterka i listwy boczne oraz klamki zewnętrzne w kolorze nadwozia. Obręcze kół stalowe 17x7,0" z oponami letnimi 215/60R17 z kołpakami.  | SLS  | 2 750     |
| <b>Pakiet budowlany „Worksite”</b> (tylko dla wersji z podwyższoną ładownością)<br>Układ optymalizacji trakcji IntelliGrip. Zwiększony o 25 mm prześwit (podniesione zawieszenie). Dolna stalowa osłona ochronna silnika. Obręcze kół stalowe 17x7,0". Opony całoroczne 215/60R17. Zapasowe koło 16x7,0", z podnośnikiem.   | HMG  | 1 650     |
| <b>Pakiet przygotowania do zabudowy „Converter”</b><br>Wzmocnione akumulator i alternator. Instalacja elektryczna haka holowniczego z system stabilizacji toru jazdy przyczepy. Przyłącze dla adaptatora nadwozia i moduł sterowania przyczepy.   | BH4  | 1 850     |

S – wyposażenie standardowe wszystkich wersji

P – opcja wyposażenia dostępna w pakietach lub w ramach innych elementów wyposażenia

[S] – wyposażenie standardowe wybranej wersji z 6-osobową kabiną załogową (Furgonów Załogowych)

## Dane techniczne silników

|   | 1.5 Diesel 102 KM<br>Start/Stop | 1.5 Diesel 120 KM<br>Start/Stop | 2.0 Diesel 144 KM<br>Start/Stop | 2.0 Diesel 144 KM<br>Start/Stop | 2.0 Diesel 177 KM<br>Start/Stop |
|---|---------------------------------|---------------------------------|---------------------------------|---------------------------------|---------------------------------|
| Skrynie biegów                                | 6-biegowa manualna              | 6-biegowa manualna              | 6-biegowa manualna              | 8-biegowa automatyczna          | 8-biegowa automatyczna          |
| Norma emisji spalin                           | Euro 6.4                        | Euro 6.4                        | Euro 6.4                        | Euro 6.4                        | Euro 6.4                        |
| Pojemność skokowa, cm <sup>3</sup>            | 1 499                           | 1 499                           | 1 997                           | 1 997                           | 1 997                           |
| Moc maks., kW/KM przy obr./min                | 75/102 przy 3 500               | 88/120 przy 3 500               | 106/144 przy 3 750              | 106/144 przy 3 750              | 130/177 przy 3 750              |
| Maks. moment obrotowy, Nm przy obr./min       | 270 przy 1 600                  | 300 przy 1 750                  | 340 przy 2 000                  | 370 przy 2 000                  | 400 przy 2 000                  |
| Prędkość maksymalna, km/h                     | 145                             | 160                             | 178                             | 179                             | 185                             |
| Przyspieszenie, 0-100 km/h, s                 | 19,6                            | 14,3                            | 12,4                            | 12,6                            | 10,9                            |
| Zużycie paliwa, cykl mieszany, l/100 km*      | 7,2 – 6,2                       | 7,2 – 6,2                       | 8,0 – 6,8                       | 8,0 – 6,9                       | 7,9 – 7,0                       |
| Emisja CO <sub>2</sub> , cykl mieszany, g/km* | 189 – 162                       | 188 – 162                       | 209 – 176                       | 210 – 181                       | 208 – 182                       |

\* Wartości zużycia paliwa i emisji CO<sub>2</sub> określone zostały na podstawie pomiarów w cyklu WLTP (światowa zharmonizowana procedura badania pojazdów lekkich), w zależności od wersji, zgodnie z Rozporządzeniami (WE) nr 715/2007, nr 2017/1153 oraz nr 2017/1151. Tabela pokazuje wartości od najwyższych do najniższych, uzyskane z uwzględnieniem wyposażenia dodatkowego pojazdu, dla wersji w europejskim standardzie wyposażenia. Wartości mogą odbiegać od rzeczywistych, ponieważ nie uwzględniają zróżnicowanego stylu i warunków jazdy. Wszystkie informacje były aktualne w momencie publikacji materiału. Stellantis Polska Sp. z o.o. oraz Dealerzy marki Opel zastrzegają sobie prawo do zmian specyfikacji produktów. Indywidualne uzgodnienie właściwości, ceny oraz specyfikacji technicznej pojazdu następuje w umowie sprzedaży zawieranej z Dealerem marki Opel. Aktualne informacje dostępne są na [www.opel.pl](http://www.opel.pl) oraz u Dealerów marki Opel.

## Wymiary, masy, pojemności

### Nadwozie

- Długość całkowita (mm): L: 4 959; XL: 5 309
- Wysokość całkowita (mm): 1 895 – 1 945 (w zależności od wersji)
- Szerokość ze złożonymi/rozłożonymi lusterkami (mm): 2 010 / 2 204
- Rozstaw osi (mm): L: 3 275; XL: 3 275
- Rozstaw kół przód/tył (mm; maks.): 1 627 / 1 600

### Przestrzeń bagażowa (metry sześciennne, wg ECIE)

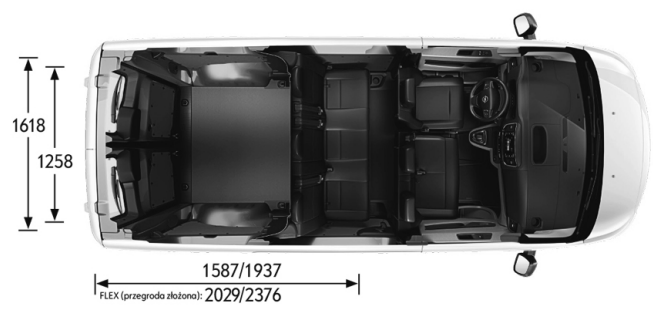
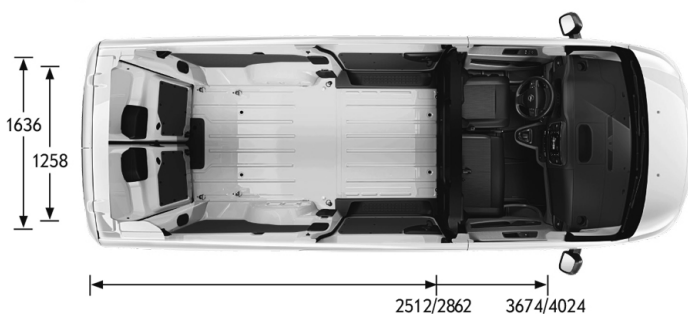
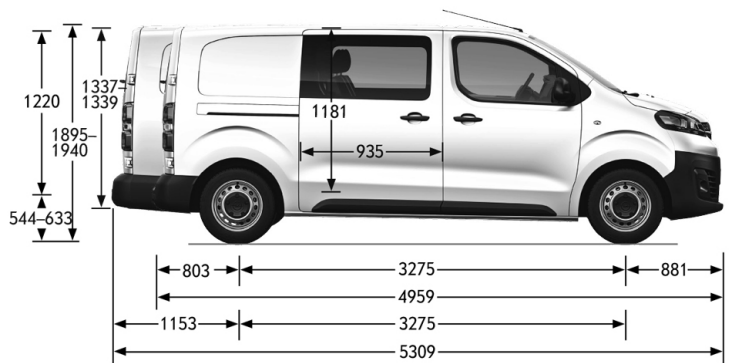
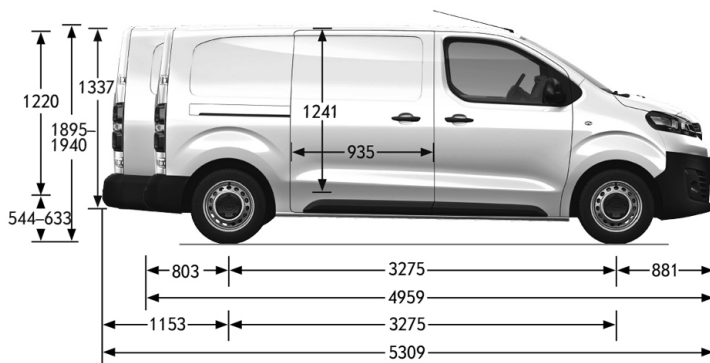
- Pojemność Furgon: L: 5,3; XL: 6,1
- Pojemność Furgon z otworem Flex Cargo: L: 5,8; XL: 6,6
- Pojemność Furgony Załogowe: L: 3,2; XL: 4,0
- Pojemność Furgon Załogowy Flex ze złożonym 2. rzędem siedzeń: L: 4,7; XL: 5,5

### Masy (wg EEC)

- Masa własna (kg; w zależności od wersji):  
L: 1 651 – 1 845; XL: 1 735 – 1 955
- Dopuszczalna masa całkowita (kg; w zależności od wersji):  
L: 2 695 – 3 100; XL: 3 030 – 3 100
- Ładowność (kg; w zależności od wersji):  
L: 950 – 1 364; XL: 1 145 – 1 365
- Dopuszczalna masa całkowita przyczepy z hamulcem / bez hamulca (kg w zależności od wersji): L i XL: 1 800 – 2 500/750

### Średnica zawracania

- Między krawężnikami (m): L: 12,4; XL: 12,4
- Między ścianami (m): L: 12,9; XL: 12,9



Uwaga – niniejsza publikacja jest wyciągiem z pełnego cennika, a dostępność niektórych elementów wyposażenia może być ograniczona lub też uzależniona od zamówienia opcji dodatkowych. Szczegółowych wyjaśnień udziela Dealer marki Opel. Każdy element i pakiet wyposażenia jest oznaczony kodem fabrycznym (np. „U2Q”, co tu oznacza radioodbiornik cyfrowy DAB). Oznaczenia te znajdują się w drugiej kolumnie tabeli. Wszystkie ceny zawarte w niniejszym cenniku są rekomendowanymi cenami detalicznymi netto, bez podatku VAT, zawierającymi opłatę za transport samochodu oraz podatek akcyzowy zależny od typu homologacji i od pojemności silnika. Rekomendowane ceny detaliczne netto w przypadku specjalnego wyposażenia będą ważne jedynie wtedy, gdy wyposażenie to zostanie zamówione jednocześnie z danym modelem pojazdu. Podane ceny obowiązują dla modeli w lakierach bazowych – inne rodzaje lakierów dostępne są za dopłatą. Powyższe ceny mogą bez uprzedzenia ulec zmianom w zależności od zmiany cen wprowadzonych przez producenta, jak również zmian w podatkach i przepisach celnych. Niniejszy cennik unieważnia wszystkie uprzednio publikowane cenniki, które niniejszym przestają obowiązywać. Przedstawione informacje są aktualne w chwili ukazania się niniejszej publikacji. Producent zastrzega sobie w każdej chwili prawo do zmian zarówno w zakresie oferowanych modeli, ich kolorów, budowy i wyposażenia. Niniejszy cennik nie stanowi oferty w rozumieniu prawa i jest publikowany jedynie dla celów informacyjnych bez żadnej odpowiedzialności. Informacje dotyczące dostępności prezentowanych modeli oraz aktualnych cen detalicznych można uzyskać u Dealera marki Opel. Informacje na temat złomowania samochodów, przydatności do odzysku i recyklingu są dostępne pod adresem internetowym [www.opel.pl](http://www.opel.pl).

Stellantis Polska, Warszawa, 16 października 2022 r.